

BK-G2,5 und BK-G2,5T

Kompakter Gaszähler
für die Hausinstallation



Anwendungsbereiche

Medien: Erdgas, Stadtgas, Propan, Butan, Luft, inerte Gase*

Branchen: Gaswirtschaft

Aufgaben: Erfassung des Betriebsvolumens

Kurzinformation

Der BK-G2,5 ist ein kompakter Haushaltsbalgengaszähler für höchste Ansprüche hinsichtlich Messgenauigkeit und Sicherheit. Innovative Neuentwicklung ist mit jahrzehntelanger Erfahrung vereint. Der BK-G2,5 wird in gefalzter Ausführung als Ein- und Zweistutzenzähler geliefert.

Das Messwerk des BK-G2,5 arbeitet nach dem Freischwingerprinzip. Niedrige Lagerkräfte und geräuscharmer Lauf sind die Folge. Die formstabile Kunststoffmembrane ist in der bewährten Stadionform ausgeführt.

Die patentierte Schiebersteuerung (K-System) sowie der Einsatz hochwertiger Materialien sichern einen hohen Qualitätsstand. Das K-System stimmt den Bewegungsablauf der Schieber optimal auf den momentanen Volumenstrom der Messkammer ab. Dadurch werden minimalste Schieberquerschnitte bei extremer Messgenauigkeit erreicht.

Durch die kleinen Schieber ist der BK-G2,5 im Q_{\min} -Bereich stabil und unempfindlich gegen Verschmutzung (RPF von 0,9 nach BS4161). Die Justage des Messwerkes erfolgt über ein patentiertes Zeigersystem.

Obwohl der BK-G2,5 sehr robust konstruiert ist, sollte er doch immer mit der bei einem Messgerät angebrachten Sorgfalt behandelt werden.

Arbeitsprinzip: Durch Kunststoffmembranen voneinander getrennte Messkammern werden periodisch gefüllt und entleert. Ein Gelenkgetriebe überträgt die Membranbewegungen auf die Kurbelwelle. Die Kurbelwelle treibt die den Gasstrom steuernden Schieber an. Die Drehbewegungen des Getriebes werden über eine Magnetkupplung auf das Zählwerk übertragen. In der Ausführung BK-G2,5T wird über ein Bimetallelement an der Kurbelwelle der Einfluss der Gastemperatur kompensiert.

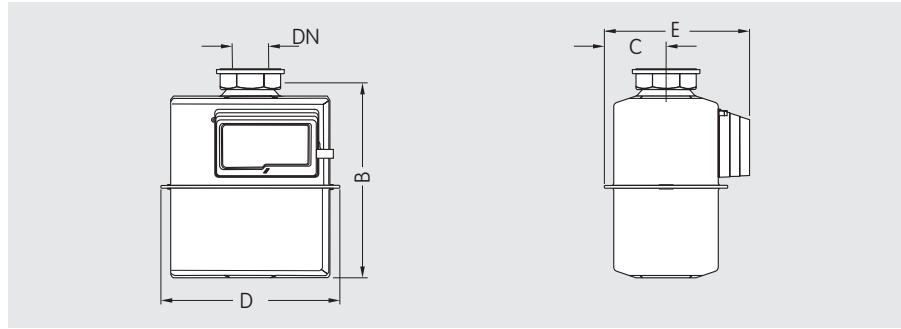
Hauptmerkmale

- MID Konformität
- DVGW zugelassen nach EN 1359
- PTB Zulassung
- Durchflüsse von 0,025 m³/h bis 4 m³/h
- Messrauminhalt 1,2 Liter
- Feuerbeständig (HTB) bis 0,1 bar nach EN 1359
- Maximaler Betriebsdruck 0,5 bar
- Hohe Genauigkeit und Langzeitstabilität
- Pulverbeschichtung RAL 7035 lichtgrau
- Impulsmagnet serienmäßig, NF-Impulsgeber jederzeit nachrüstbar, (I=0,01 m³/Impuls)
- Verschmutzungsunempfindlich (RPF = 0,9)
- Temperaturkompensation (Option)
- Temperaturbereiche: Standard -10 °C bis +40 °C, andere Temperaturen auf Nachfrage
- Intelligente Zählwerkstechnologie nachrüstbar (Absolut- ENCODER, Funkapplikationen)

* Gase nach DVGW-Arbeitsblatt G260

BK-G2,5 und BK-G2,5T: Kompakter Gaszähler für die Hausinstallation

Abmessungen und Gewichte

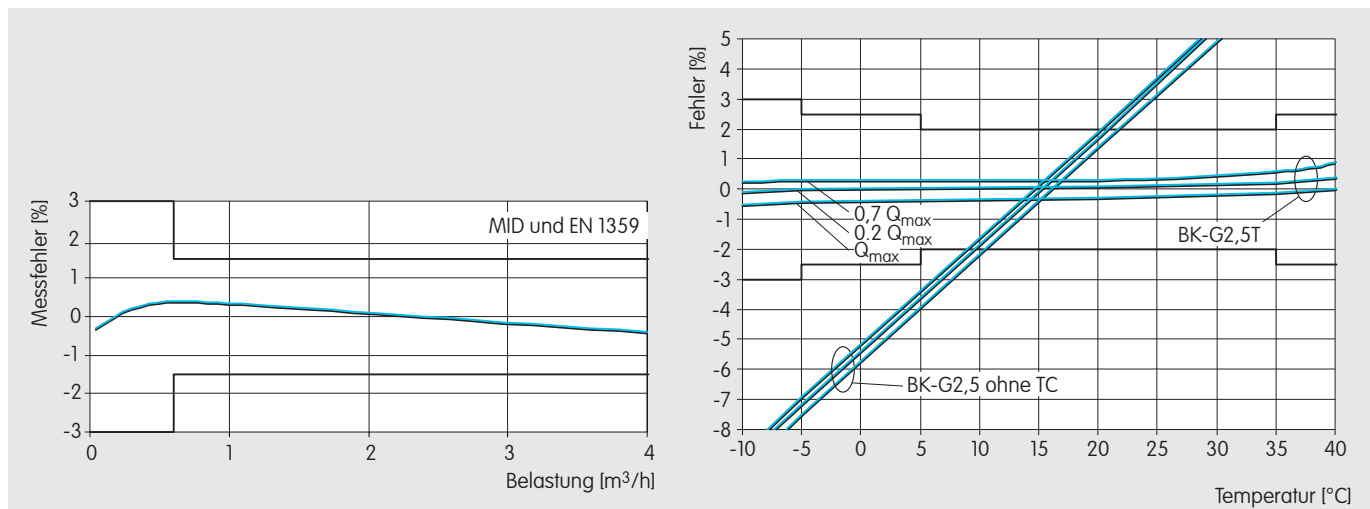


Typ	Abmessungen**					Nennweite DN*	Gewicht kg
	A	B	C	D	E		
Einstutzen	-	215	67	194	157	25	1,9

* nach DIN 3376

** Zusätzliche Anschlussabmessungen auf Anfrage

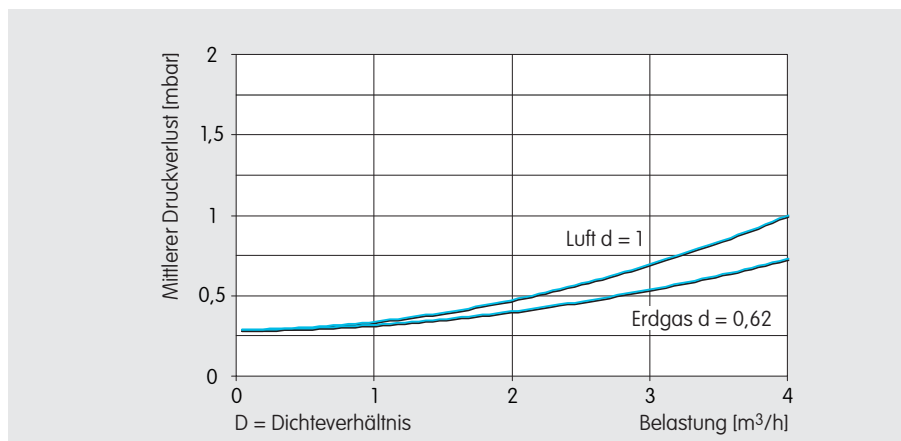
Fehlerkurve BK-G2,5/2,5T



Bei Prüfraumtemperatur mit Eichfehlergrenzen

Messfehlerkurve BK-G2,5T im Umwertungsbereich mit Fehlergrenzen nach DIN EN 1359:2007, Anhang B

Druckverlustkurve BK-G2,5 und BK-G2,5T



Ihre Ansprechpartner

Deutschland
Elster GmbH
Steinern Str. 19 - 21
55252 Mainz-Kastel
T +49 6134 605 0
F +49 6134 605 390
www.elster-instromet.com
info@elster-instromet.com

Österreich
Elster-Instromet Vertriebsges. m.b.H
Heiligenstädter Strasse 45
1190 Wien
T +43 1 369 2655
F +43 1 369 2655 22
info@elster-instromet.at

Schweiz
GWf MessSysteme AG
Obergrundstrasse 119
6002 Luzern
T +41 41 319 50 50
F +41 41 310 60 87
www.gwf.ch
gwf@gwf.ch

BK G2p5 DE07

A31.10.2008