



CF-51 und CF-55

Wärmezähler für Kleinmessstellen
DN 15 - DN 50

Ihre Vorteile

- Grosses Display:
Gute Ablesbarkeit
- Universell einsetzbar:
 - Wandmodell (Volumenmessteil UNICO® und MTW)
 - Verschiedene Stromversorgungsmöglichkeiten
- Optionskarten für diverse Funktionen:
 - Günstiges Basisgerät
 - Nachträgliche Funktionen realisierbar

Einsatzgebiet

- Wärme- und/oder Kälte-Verbrauchsmessung im Gebäudetechnikbereich
- Energiemessung für örtliche oder Fernablesung

Eigenschaften

- Elektronisches Rechenwerk und LCD-Auflösung 7 Stellen
- Temperaturmessbereich 0 - 130 °C
- Temperaturfühler Pt 100
 - CF-51: 2-Leiter / CF-55: 2- oder 4-Leiter
- Unverlierbarer Speicher EEPROM und 24 Monatsregister
- Speisung mit 12-Jahres Batterie, Netz oder M-Bus (Ausführungen beachten)
- Maximalwerte mit Zeitstempel
- Kombinierbar mit folgenden Volumenmessteilen
 - Flügelradzähler mit Reed-Impulsgeber
 - Ultraschallzähler mit Impulsgeber
- Standard EN 1434
- **CE** Konformität nach Europäischer Messmitteldirective (MID)

Optionen

- Spezialausführung für kombinierte Wärme-/Kältemessungen (Spezialprogrammierung)
- Optionskarten für:
 - M-Bus / 2 Wasserzählereingänge
 - M-Bus / 2 Impulsausgänge
 - Wärmeenergie: Ausgänge Wärmeenergie + Volumen
 - Wärme- und Kälteenergie: Ausgänge Wärme- und Kälteenergie
 - M-Bus Power / 2 Wasserzählereingänge
 - Doppel M-Bus (nur CF-55)
 - LonWorks, FTT-10A / 2 Wasserzählereingänge (separate Speisung 24 V AC/DC notwendig)
 - Modbus RTU (RS485) / 2 Wasserzählereingänge (Spannungsversorgungsmodul 230 V AC notwendig)
- Nachrüstbares externes EquaScan - pMIU Impulsfunkmodul
 - Dokumentation: CF-51 Rechenwerk - EPd20526
 - Dokumentation: CF-55 Rechenwerk - EPd20527

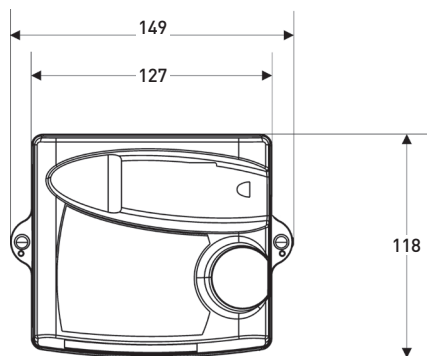
Technische Daten

Baureihe			UNICO®		
Nennweite	DN	mm	15	20	20
Nenndruck	PN	bar	16	16	16
Nenndruck mit Flanschen	PN	bar	–	–	–
Anschlussgewinde am Zähler	G...B	Zoll	¾	1	1
Anschlussgewinde der Verschraubung	R...	Zoll	½	¾	¾
Nenndurchfluss	q _p	m³/h	1,5	1,5	2,5
Grösster Durchfluss	q _s	m³/h	3	3	5
Kleinster Durchfluss ±5%	q _i	l/h	30	30	50
Impulswertigkeit Volumenmessteil		l/Imp.	2,5	2,5	2,5
Kvs-Wert		m³/h	3	3	5
Temperaturbereich		°C	2... 90/120	2... 90/120	2... 90/120
Einbaulage (Flussrichtung)			← → ↑ ↓	← → ↑ ↓	← → ↑ ↓
Standard Messbereich	q _i /q _p		1:50	1:50	1:50

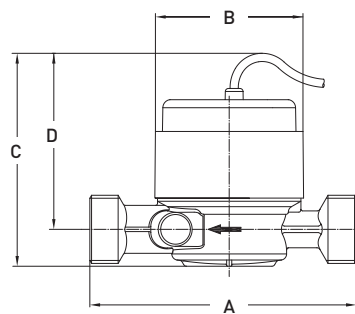
Masse			UNICO®		
Baulänge ohne Verschraubung	A	mm	110	130	130
Baulänge mit Verschraubung		mm	184	222	222
Breite	B	mm	72	72	72
Höhe mit Impulsgeber und Magnetschutzhaube	C	mm	108	108	108
Höhe ab Rohrmittle	D	mm	90	90	90

Massbilder

Rechenwerk CF-51 / CF-55



UNICO®



Technische Daten

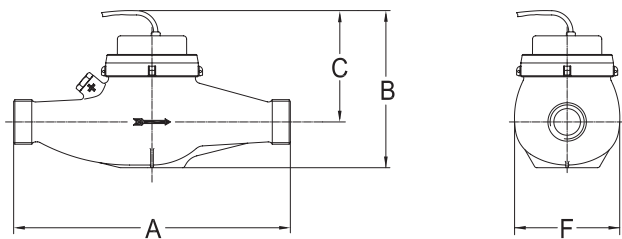
Baureihe			MTW (horizontal)					MTW-VS oder -VF (vertikal) ¹⁾			
Nennweite	DN	mm	20	25	32	40	50	20	25	32	40
Nenndruck	PN	bar	16	16	16	16	16	16	16	16	16
Nenndruck mit Flanschen	PN	bar	-	-	-	-	-	-	-	-	-
Anschlussgewinde am Zähler	G...B	Zoll	1	1¼	1½	2	2¾	1	1¼	1½	2
Anschlussgewinde der Verschraubung	R...	Zoll	¾	1	1¼	1½	2	¾	1	1¼	1½
Nenndurchfluss	q _p	m³/h	2,5	3,5	6	10	15	2,5	3,5	6	10
Grösster Durchfluss	q _s	m³/h	5	7	12	20	30	5	7	12	20
Kleinster Durchfluss ±5%	q _i	l/h	50	70	120	200	300	50	70	120	200
Impulswertigkeit Volumenmessteil		l/Imp.	2,5	2,5	2,5	25	25	2,5	2,5	2,5	25
Kvs-Wert		m³/h	5	10	12	20	30	5	10	12	20
Temperaturbereich		C°	2... 90/120	2... 90/120	2... 90/120	2... 90/120	2... 90/120	2... 90/120	2... 90/120	2... 90/120	2... 90/120
Einbaulage (Flussrichtung)			←→	←→	←→	←→	←→	↑↓	↑↓	↑↓	↑↓
Standard Messbereich	q/q _p		1:50	1:50	1:50	1:50	1:50	1:50	1:50	1:50	1:50

Masse			MTW (horizontal)					MTW-VS oder -VF (vertikal) ¹⁾			
Baulänge ohne Verschraubung	A	mm	220 ²⁾	260	260	300	300	105	150	150	200
Baulänge mit Verschraubung		mm	312	352	372	432	452	197	242	262	332
Höhe total	B	mm	127	137	137	163	177	-	-	-	-
Höhe ab Rohrmitte	C	mm	87	94	94	117	120	-	-	-	-
Ausladung	D	mm	-	-	-	-	-	148	169	183	226
Ausladung ab Rohrmitte	E	mm	-	-	-	-	-	130	143	156	190
Zählerbreite	F	mm	95	100	100	135	151	95	98	101	139

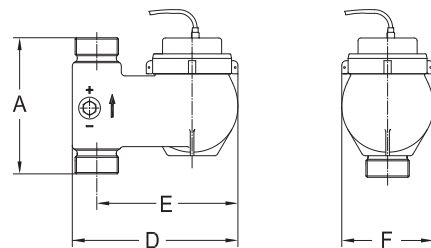
¹⁾ -VS = vertikal Steigrohr / -VF = vertikal Fallrohr ²⁾ Auch in Baulänge 190 mm lieferbar

Massbilder

MTW



MTW-V

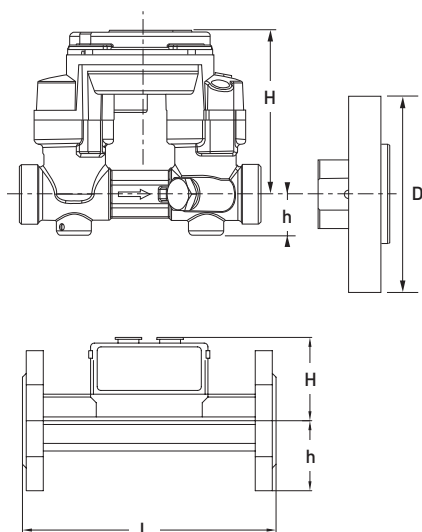


Technische Daten

Baureihe			US ECHO II																					
Nennweite	DN	mm	15	15	20	20	20	20	20	20	20	20	20	25	25	25	25	25	25	32	40	40	40	50
Nenndruck	PN	bar	16	16	16	16	-	16	16	-	16	16	-	16	16	-	16	16	-	16	16	16	-	-
Nenndruck mit Flanschen	PN	bar	-	-	-	-	25	-	-	25	-	-	25	-	-	25	-	-	25	-	-	-	25	25
Anschlussgewinde am Zähler	G...B	Zoll	¾	¾	1	1	-	1	1	-	1	1	-	1¼	1¼	-	1¼	1¼	-	1½	2	2	-	-
Anschlussgewinde der Verschraubung	R...	Zoll	½	½	¾	¾	-	¾	¾	-	¾	¾	-	1	1	-	1	1	-	1¼	1½	1½	-	-
Nenndurchfluss	q _p	m³/h	0,6	1,5	0,6	0,6	0,6	1,5	1,5	1,5	2,5	2,5	2,5	3,5	3,5	3,5	6	6	6	6	10	10	10	15
Grösster Durchfluss	q _s	m³/h	1,2	3	1,2	1,2	1,2	3	3	3	5	5	5	7	7	7	12	12	12	12	20	20	20	30
Kleinsten Durchfluss ±5%	q _i	l/h	6	15	6	6	6	15	15	15	25	25	25	35	35	35	60	60	60	60	100	100	100	150
Impulswertigkeit Volumenmessteil		l/Imp.	2,5	2,5	2,5	2,5	2,5	2,5	2,5	2,5	2,5	2,5	2,5	2,5	2,5	2,5	2,5	2,5	2,5	2,5	10	10	10	10
Kvs-Wert		m³/h	3,2	3,2	3,2	3,2	3,2	3,2	3,2	6	6	6	10,4	10,4	10,4	16,4	16,4	16,4	16,4	33,2	33,2	33,2	33,2	
Temperaturbereich		°C	5...130	5...130	5...130	5...130	5...130	5...130	5...130	5...130	5...130	5...130	5...130	5...130	5...130	5...130	5...130	5...130	5...130	5...130	5...130	5...130	5...130	5...130
Einbaulage (Fließrichtung)			↔	↔	↔	↔	↔	↔	↔	↔	↔	↔	↔	↔	↔	↔	↔	↔	↔	↔	↔	↔	↔	↔
Messbereich	q _i /q _p		1:100	1:100	1:100	1:100	1:100	1:100	1:100	1:100	1:100	1:100	1:100	1:100	1:100	1:100	1:100	1:100	1:100	1:100	1:100	1:100	1:100	1:100

Masse und Gewichte			US ECHO II																					
Baulänge ohne Verschraubung	L	mm	110	110	130	190	-	130	190	-	130	190	-	150	260	-	150	260	-	260	200	300	-	-
Baulänge mit Verschraubung		mm	184	184	222	222	-	222	222	-	222	222	-	242	352	-	242	352	-	372	332	432	-	-
Höhe	H	mm	72	72	72	72	72	72	72	72	72	72	72	77	77	77	77	77	77	77	85	85	85	85
Höhe	h	mm	18	18	18	18	-	18	18	-	18	18	-	23	23	-	23	23	-	23	35	35	-	-
Baulänge mit Flanschen	L	mm	-	-	-	-	190	-	-	190	-	-	190	-	-	260	-	-	260	-	-	-	300	270
Höhe mit Flanschen	h	mm	-	-	-	-	52,5	-	-	52,5	-	-	52,5	-	-	57,5	-	-	57,5	-	-	-	82,5	82,5
Flansch Aussendurchmesser	D	mm	-	-	-	-	105	-	-	105	-	-	105	-	-	115	-	-	115	-	-	-	165	165
Lochkreis-durchmesser	L	mm	-	-	-	-	75	-	-	75	-	-	75	-	-	85	-	-	85	-	-	-	125	125
Anzahl Schrauben	Stk.		-	-	-	-	4	-	-	4	-	-	4	-	-	4	-	-	4	-	-	-	4	4
Gewicht	ca. kg		1,1	1,1	1,2	1,5	3,2	1,2	1,5	3,2	1,1	1,4	3,2	1,5	1,9	3,6	2,4	2	3,7	1,8	2,5	5,5	7	6,5

Massbilder



Rechenwerkausführungen

Wandmodelle (Splitversion)

CF-51

- ... WBT Batterie (12 Jahre)
- ... WNZ Netz (230 VAC)
- ... WFS Speisung über M-Bus

CF-55

- ... WBT Batterie (12 Jahre)
- ... WNZ Netz (230 VAC)
- ... WFS Speisung über M-Bus