



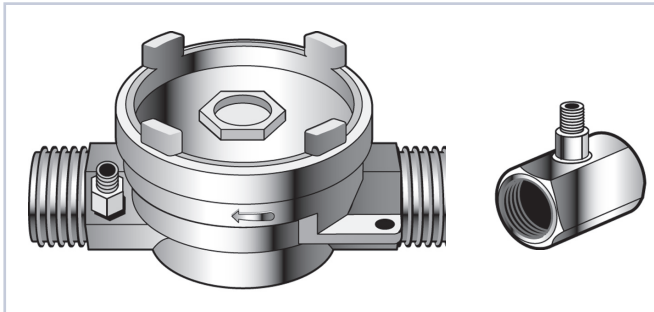
# Montageanleitung

## Einbausatz zu Wärmezähler Integral-MK MaXX / Integral-MK UltraMaXX

### 1. Lieferumfang

#### 1.1 Version für Tauchhülsenmessung

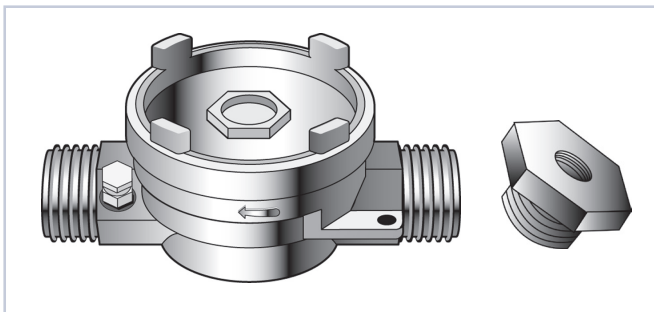
- Einrohranschlusssteil (EAT) mit Tauchhülse, Blinddeckel und O-Ring, Dichtung mit Fett
- Messing-Profilstück mit Tauchhülse
- Kugelhähne (optional)
- Montageanleitung



Tauchhülsenversion

#### 1.2 Version für Direktmessung

- Einrohranschlusssteil (EAT) mit Direktmessungsadapter M10x1, Blindstopfen, Blindflansch, Blinddeckel und O-Ring, Dichtung mit Fett
- Vorlaufadapter 1/2" M10 x 1
- Kugelhähne (optional)
- Montageanleitung



Direktmessungsversion

optional Vorlaufadapter

### 2. Allgemeines

Die Installation eines Wärmezählers muss entsprechend den anerkannten Regeln der Technik (z.B. EN 1434-6) so erfolgen, dass eine einwandfreie Messwerterfassung erfolgen kann. Die Ablesung muss ohne weitere Hilfsmittel erfolgen können und eine problemlose Demontage der einzelnen Komponenten möglich sein!

Zusätzlich ist folgendes zu beachten:

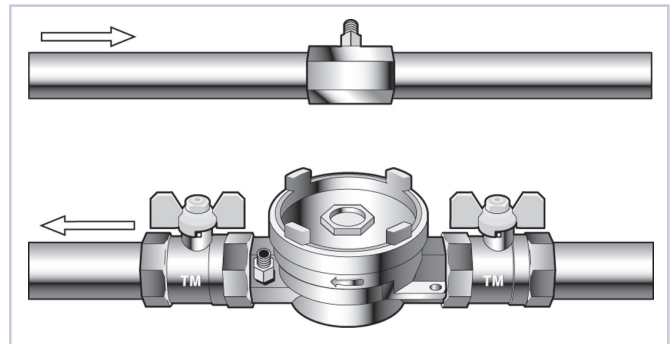
- Zulässige Umgebungstemperatur (+1 bis +50°C) und Wassertemperatur für das Volumenmessteil (max. 90°C) beachten
- Montage vorzugsweise dort, wo ein konstanter Volumenstrom zu erwarten ist
- Absperrorgane (z.B. Kugelhähne) vor und hinter dem Volumenmessteil anordnen
- EAT im Rücklauf montieren (Vorlaufeinbau nur für Sonderfälle)
- Vor Montage des Volumenmessteils das Rohrsystem gründlich spülen

### 3. Montage

Fließrichtung des Wassers feststellen. Gehäuse (EAT) gemäß Fließrichtungspfeilen in den Rücklauf montieren, damit sich die Temperaturmessstelle am EAT auf der Auslaufseite befindet. Messing-Profilstück in den Vorlauf montieren.

(Ausnahme: Vorlaufprogrammierte Geräte: EAT in den Vorlauf und das Messing-Profilstück in den Rücklauf montieren.) Blinddeckel ist werksseitig vormontiert und der Einbausatz druckgeprüft.

Einbaulage: Horizontal und vertikal.

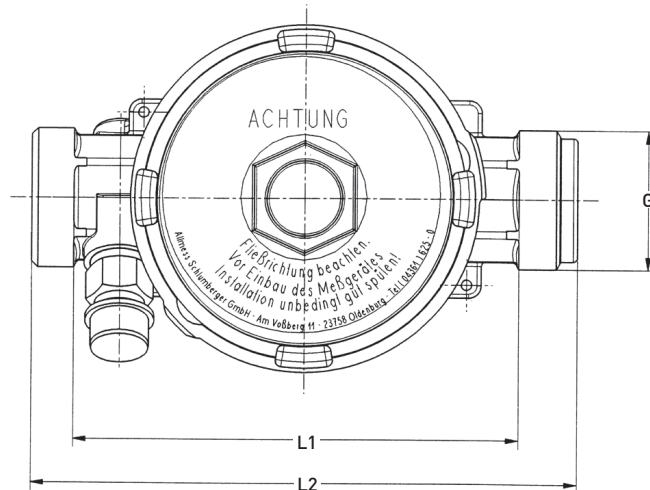
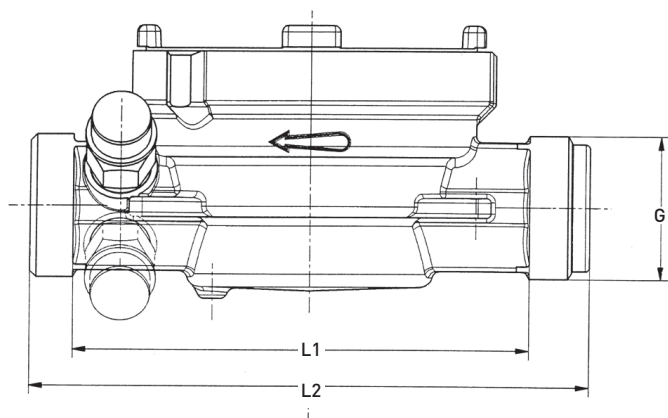


Tauchhülsenversion

### 4. Technische Daten

		EAT 1"	EAT 3/4"
Einbausätze	L1 in mm	106	88
Anschlusslänge	L2 in mm	130	110
Anschlussgewinde	G...A	1	3/4

## 5. Massbilder EAT



Minimaler Freiraum für die Gerätemontage 120mm  
(auf Rohrmittle bezogen)

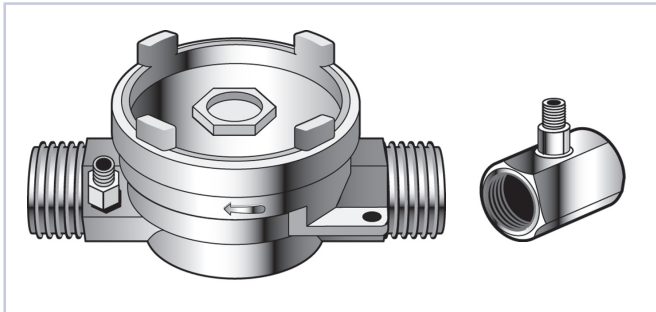


# Instructions de montage pour compteur de chaleur Integral-MK MaXX / Integral-MK UltraMaXX

## 1. Fourniture

### 1.1 Version pour mesure avec doigts de gant

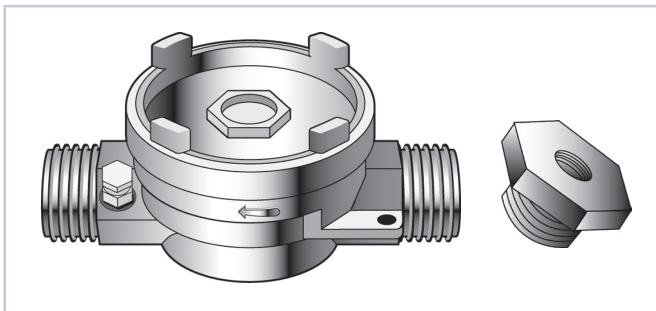
- Té de raccordement (EAT) avec doigt de gant, couvercle d'obturation et joint d'étanchéité O-Ring avec graisse
- Profilé en laiton avec doigt de gant
- Robinets à bille (en option)
- Instructions de montage



Doigt de gant

### 1.2 Version pour mesure directe

- Té de raccordement (EAT) avec adaptateur pour mesure directe M10 x 1, bouchons d'obturation, bride d'obturation et joint O-Ring avec graisse
- Adaptateur pour sonde aller 1/2" M10 x 1
- Robinets à bille (en option)
- Instructions de montage



Montage directe

Adaptateur aller

## 2. Informations générales

L'installation d'un compteur de chaleur doit être effectuée selon les règles reconnues de la technique (par ex. EN 1434-6). Il est ainsi possible d'obtenir une saisie incontestable des valeurs de mesure.

La lecture doit être possible sans avoir recours à aucun autre

moyen, ainsi qu'un démontage facile des différents composants! Les points suivants sont à considérer:

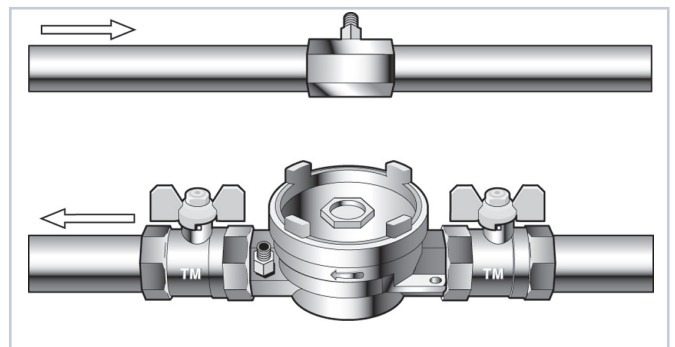
- Tenir compte de la température ambiante (+1 à +50°C) et de la température de l'eau admise pour la partie hydraulique (max. 90°C)
- Montage de préférence là où un débit constant est prévu
- Placer des organes de fermeture (par ex. robinets à bille) avant et après la partie hydraulique
- Monter le té de raccordement (EAT) au retour (montage à l'aller seulement pour des cas spéciaux)
- Purger à fond les conduites avant le montage de la partie hydraulique

## 3. Montage

Déterminer la direction du flux. Monter le boîtier (EAT) au retour selon les flèches de la direction d'écoulement, de façon à ce que la mesure de la température sur le boîtier se trouve à la sortie. Monter le profilé en laiton à l'aller.

(Exception: Des appareils programmés à l'aller: monter le té de raccordement EAT à l'aller et le profilé en laiton au retour.)  
Le couvercle d'obturation est préassemblé à l'usine et le set de montage testé sous pression.

Position de montage: horizontale et verticale.

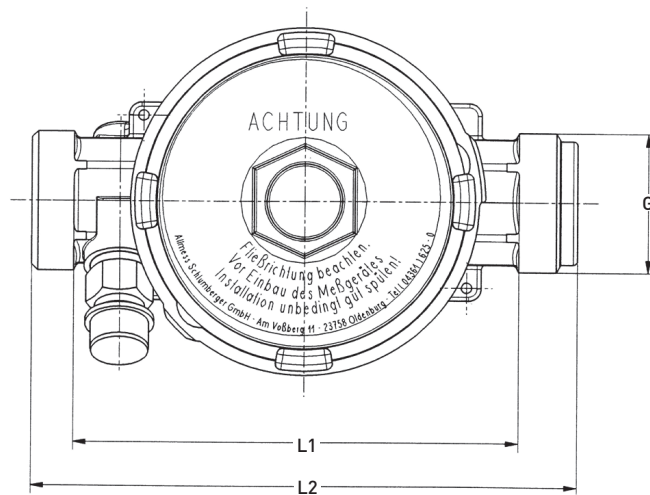
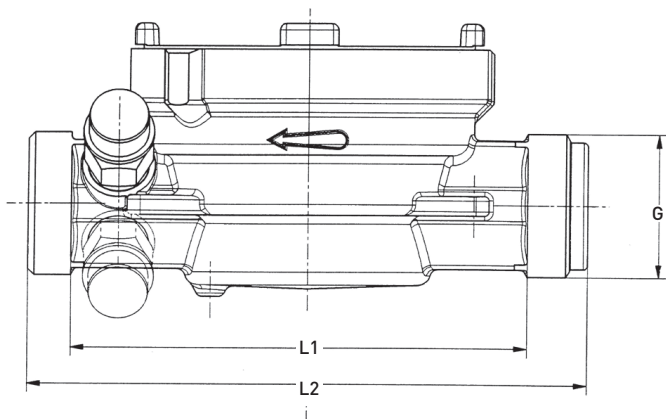


Doigt de gant

## 4. Données techniques

		EAT 1"	EAT 3/4"
Set de montage	L1 en mm	106	88
Longueurs de raccordement	L2 en mm	130	110
Raccord fileté	G...A	1	3/4

## 5. Tableau des dimensions EAT



Espace minimal pour le montage:  
120mm (relatif au centre de tuyau)