



Integral-MK UltraMaXX

Messkapsel-Ultraschallwärmehöher
DN 15, 20

Ihre Vorteile

- Erstmalige Kombination von Ultraschall-technologie und Messkapselsystem:
 - **Aussergewöhnliche Messdynamik**
 - **Sicher und langlebig**
 - **Einfacher Zähleraustausch**
- Rückwärtskompatibel:
Messkapsel passend auch in bestehende Gehäuse vom Integral-MK MaXX
- Kompaktes Design:
Geringer Einbauplatz vor Ort erforderlich
- Grosses Display:
Bessere Ablesbarkeit
- Abnehmbares Rechenwerk:
Flexible Montage möglich (Kompakt/Split)
- Anzeige von Betriebsstörungen und Schmutzwarnung:
Erhöhte Betriebssicherheit

Einsatzgebiet

- Wärme-Verbrauchsmessung im Gebäude-technikbereich
- Wärmehöher für örtliche oder Fernablesung

Eigenschaften

- Messkapsel-Ultraschallwärmehöher
- q_p 1,5 und q_p 2,5 lieferbar
- Speisung mit 10-Jahres Batterie oder Speisung über M-Bus (Back-up Batterie vorhanden)
- Messkapsel kann am Einbauort in die gewünschte Anzeigeposition gedreht werden
- Maximaler Betriebsdruck PN 16 bar
- Temperaturmessbereich 0 - 150°C
- Temperaturfühler Pt 500, passend auch in bestehende Gehäuse von Integral-MK MaXX mit Tauchhülsen
- Stichtagsfunktion (18 Monatsendwerte)
- Maximalwerte (nur Version mit grossem Gehäuse)
- **CE** Konformität nach Europäischer Messmitteldirective (MID)

Optionen

- Ausführung Vorortablesung (Speisung mit Batterie, kleines Rechenwerkgehäuse)
- Ausführung mit 2 Impulsausgängen für Wärme- und Kälteenergie (Speisung mit Batterie, kleines Rechenwerkgehäuse)
- Ausführung mit M-Bus-Schnittstelle und 4 Wasserzählereingänge (Speisung mit Batterie, grosses Rechenwerkgehäuse)
- Ausführung mit M-Bus-Schnittstelle und 2 Wasserzählereingänge (Speisung über M-Bus, grosses Rechenwerkgehäuse)
- Einsatz als Wärme-/Kälte- oder kombinierter Wärme- und Kältezähler
- Nachrüstbares externes EquaScan - hMIU Funkmodul

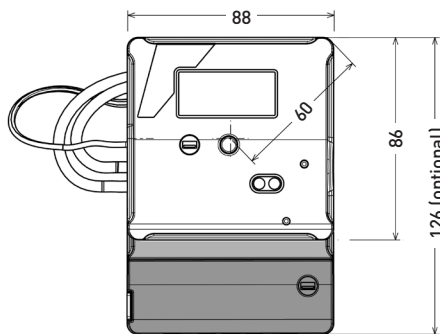
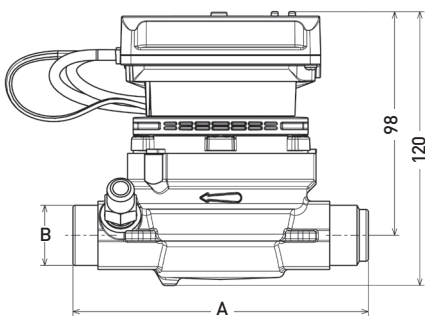
Technische Daten

Volumenmessteil				
Nenndurchfluss	q_p	m ³ /h	1,5	2,5
Max. Durchfluss	q_s	m ³ /h	3	5
Anlaufwert	q_{start}	l/h	2	5
Kvs-Wert		m ³ /h	3	5
Nenndruck	PN	bar	16	16
Betriebstemperatur		max. °C	90	90
Zulassung			MID bzw. EN 1434	
Schutzklasse			IP67	IP67
Verbindungskabel		m	0,5	0,5

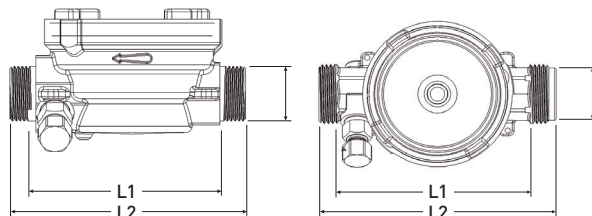
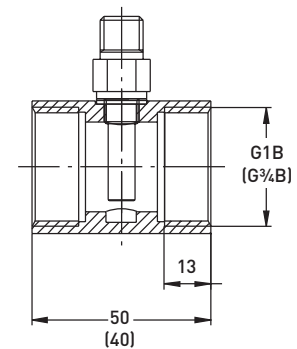
Einbausätze EAT				
Nennweite	DN	mm	15	20
Gehäuselänge	A	mm	110	130
Anschlussgewinde (EAT)	B G...A	Zoll	¾	1
Kurzzeitige max. Temperatur		max. °C	110	110

Einbausätze	Anschlusslängen			Anschlussgewinde
	L1	L2	L3	
EAT ¾"	88	110	-	G¾B
EAT 1"	106	130	-	G1B
EAT ¾" KH	176	200	-	G¾"
EAT 1" KH	202	230	-	G1"
KH ¾"	-	-	60	G¾"
KH 1"	-	-	66	G1"

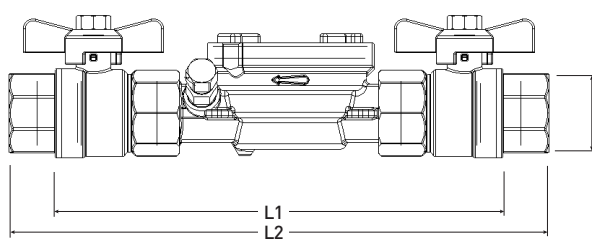
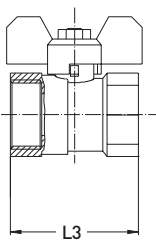
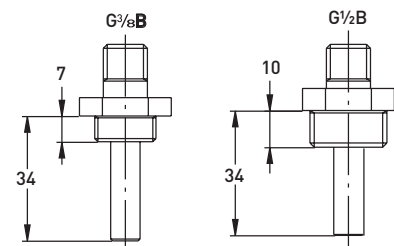
Massbilder



Vorlauf-Adapter mit Tauchhülse zu EAT q_p 1,5 (q_p 2,5)



Einzeltauchhülse (Option)



Einbaulagen

Rohrleitung:	waagrecht	—
	senkrecht	
Kopf des Zählers:	nach oben	↑
	zur Seite	← →

Leistungsdaten Rechenwerk

18 Stichtagswerte (Monatsendwerte)		
EEPROM (unverlierbarer Speicher)		
Temperaturbereich		0 bis 150°C
Temperaturdifferenz		3 bis 150K
LC-Anzeige (8-stellig)	kWh	99999999 (Standard)
	MWh	99999,999
	m ³	999999,99
Betriebsdauer der Lithium-Batterie		10 Jahre
Umgebungsclass		EN 1434-Klasse C, MID: E1, M1
Schutzklasse		IP54
Umgebungstemperatur		+5 bis +55°C

Leistungsdaten Temperaturfühler, Tauchhülse einbau oder Direkteinbau

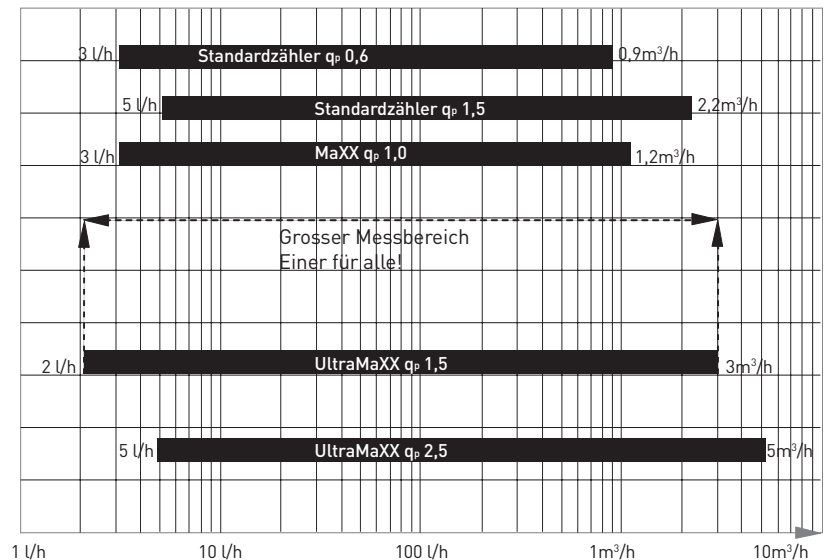
Fühlerelement		Pt 500
Ausführung		Kabelfühler ø6mm*
Leitungslänge (Wendelkabel)		2x1,2m

(Weitere Ausführungen und Längen optional lieferbar)

* Immer auch passend auf vorhandene bzw. bereits eingebaute EAT-Einbausätze mit Tauchhülsen (Integral-MK MaXX, rückwärtskompatibel)

Durchfluss-Messbereiche

Messbereich des Integral-MK UltraMaXX q_p 1,5 (Klasse C) im Vergleich zum Integral-MK MaXX sowie Standardzählern q_p 0,6 und q_p 1,5 (Klasse B).



Druckverlustkurve

