

MR PN 5 / PN 6

Gasdruckregelgerät

Eingangsdruck 5 bar (HTB) und 6bar

DN 25 und DN 50



Anwendungsbereiche

Druckregelung in der:

- Gasverteilung
- Gasverwendung

Kurzinformation

Für die Gasversorgung und Gasverwendung steht mit den Gasdruckregelgeräten der MR PN 5/PN 6 Familie ein Sortiment zuverlässiger Geräte für hohe Leistungsanforderungen zur Verfügung. Sie eignen sich für eine große Bandbreite von Anwendungen, wie die Versorgung großer Wohneinheiten, mittlerer Bezirksregelstationen bis hin zum Einsatz in Brennerstrecken für die Prozessgasversorgung.

Die Gasdruckregelgeräte der Baureihe MR PN 5/6 zeichnen sich durch sehr gutes Regel- und Schließverhalten und durch ihre Wartungsfreundlichkeit aus. Die Geräte sind mit einem integrierten SAV und integriertem SBV für Leckgasmengen ausgestattet. Die Baureihe MR PN 5 ist als HTB Ausführung für den Bereich der G 459 II zugelassen nach DIN 33822. Registriernummern: NG-4301CL0338 und CE-0085BQ5711.

Die Baureihe MR PN 6 ist für Anwendungen ohne HTB Anforderungen z.B. in der industriellen Gasverwendung zugelassen nach DIN EN 334 / DIN EN 14382. Registriernummer: CE-0085BM0201. Darüber hinaus besitzen die Geräte die EG-Baumusterprüfung nach Druckgeräterichtlinie 97/23/EG.

Technische Daten

- Eingangsbereich p_U : 100 mbar bis 5 bar (HTB)
- Eingangsbereich p_U : 100 mbar bis 6 bar (Industrieausführung)
- Ausgangsbereich p_{ds} : 20 bis 300 mbar (verschiedene Einstellfedern erforderlich)
- Mindestdruckdifferenz Δp_{min} 4 mbar

Bestellbeispiel

Gasdruckregler MR50 SF5, MR25 SF5, MR50 SF6, oder MR25 SF6 mit oberer und unterer Abschaltung (Bezeichnung "S") und Sicherheitsabblaseventil für Leckgasmengen.

- Eingangsbereich ... bis ... mbar
- Ausgangsbereich ... mbar
- Einstellung Sicherheitsabsperrventil oberer Abschaltpunkt ... mbar
- Einstellung Sicherheitsabsperrventil unterer Abschaltpunkt ... mbar
- Einstellung Sicherheitsabblaseventil ... mbar

Regel-, Schließdruck-, SAV-Ansprechgruppen

Regelgerät			Sicherheitsabsperrventil				Sicherheitsabblaseventil	
Ausgangsdruckbereich	Regelgruppe	Schließdruckgruppe	Oberer Schalterbereich	Oberer Schalter-Ansprechgruppe	Unterer Schalterbereich	Unterer Schalter-Ansprechgruppe	Führungsbereich	Ansprechgruppe
mbar	%	%	mbar	%	mbar	%	mbar	%
p_{ds} 20 – 100	AC 10	SG 30	p_{dsO} 45 – 150	AG _O 10	p_{dsU} 6 – 13	AG _U 30	MR25 20 – 230	10
p_{ds} 100 – 300	AC 5	SG 20	p_{dsO} 150 – 470	AG _O 5	p_{dsU} 13 – 120	AG _U 15	MR50 20 – 120 über Ausgangsdruck p_{ds}	

Hauptmerkmale

- Vordruckausgleich
- Interne Impulsabnahme
MR 25: Q = 80 m³/h
MR 50: Q = 700 m³/h
- Nennweiten 25 mm, 50 mm
- Flanschanschluss PN 16 oder Gewindeanschluss
- Vordruckfest bis 16 bar
- Ausgezeichnetes Regel- und Kleinlastverhalten
- Integriertes Sicherheitsabsperrventil (SAV) für obere und untere oder nur obere Abschaltung
- Integriertes Sicherheitsabblaseventil (SBV) für Leckgasmengen
- Betriebstemperaturen -20 °C bis +60 °C
- Sieb im Eingang

Optionen

- Externer Impulsanschluss
- SAV-Fernabfrage
- Sicherheitsmembrane
- Sonderbaulänge 200 mm

Technische Daten und Abmessungen

Typ	Durchfluss Erdgas [m ³ /h]			Anschluss		Abmessungen [mm]				Gewicht [kg]
	bei Δp 50 mbar	$Q_{\max, pu \min}$	$Q_{\max, pu \max}$	Leitung	Flansch / Gewinde	LF / LG	H	H1	D	
MR25 (SIF6)	20*	28*	340*	DN 25	Flansch PN 16	160	285	134	186	6
MR25 (SIF-G6)	20*	28*	340*	DN 25	PN 16 - G 1 1/2	140	285	134	186	5
MR25 (SIG6)	20*	28*	340*	DN 50	G 1 1/2	140	285	134	186	4
MR50 (SIF6)	25	90	700	DN 50	Flansch PN 16	220 (200)	400	170	262	14,7
MR50 (SIG6)	25	90	700	DN 50	G 2 3/4	220	400	170	262	10,7

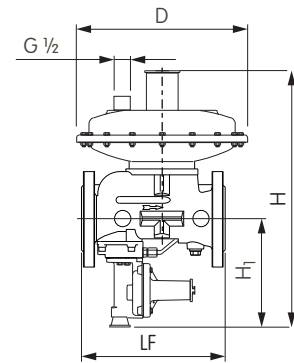
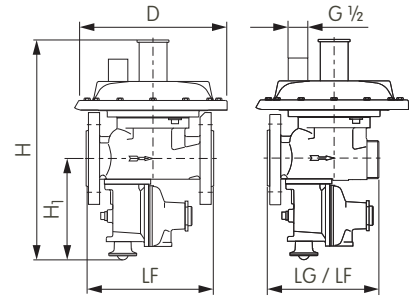
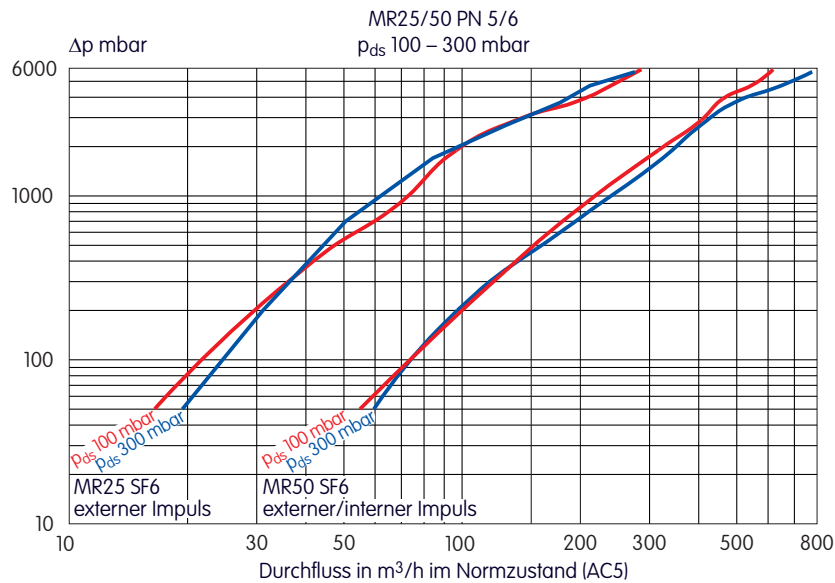
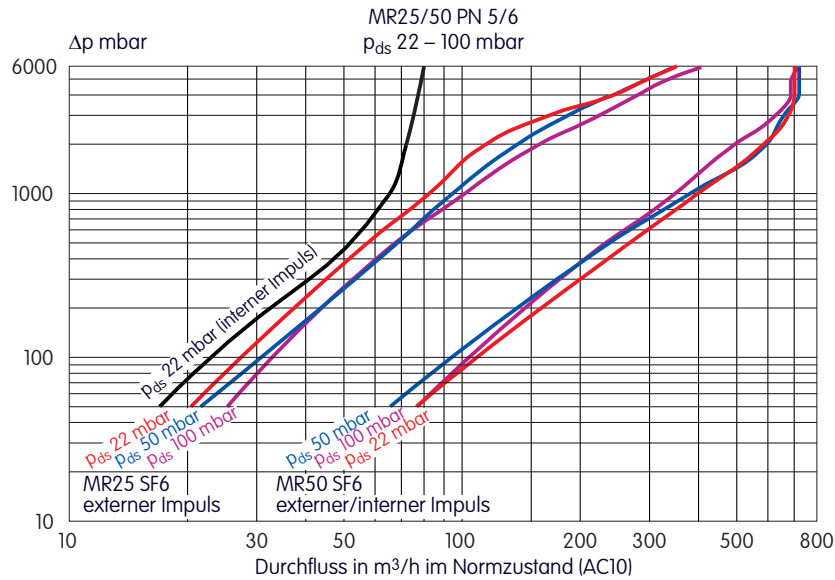
* mit externem Zusatzimpuls

$Q_{\max, pu \min}$ maximale Durchflussleistung bei dem geringsten Ein- und Ausgangsdruck Δp_{\min}

$Q_{\max, pu \max}$ maximale Durchflussleistung bei dem größten Druckgefälle Δp_{\max}

Leistungsangaben $\pm 20\%$ Flansch: EN 1092-2 Gewinde DIN ISO 228-1

Durchflussdiagramm



Horizontale Einbaulage

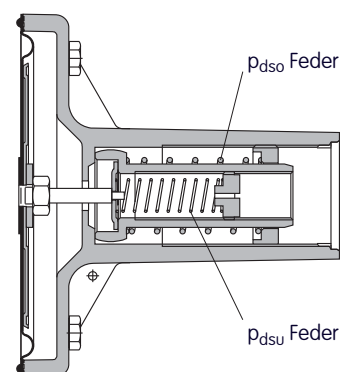
Diese Regler sind für den Einsatz mit gefilterten, nicht ätzenden Gasen vorgesehen.

Materialangaben		
	Regelgerät	SAV
Stellgliedgehäuse	Sphäroguss: EN-GJS-400-15	Sphäroguss: EN-GJS-400-15
Membrangehäuse	Stahlblech	Aluminium
Ventilsitze	Messing	Messing
Ventilteller und O-Ringe	NBR (Nitrilkautschuk)	NBR (Nitrilkautschuk)
Spindel	Messing / Edelstahl	Edelstahl
Membranen	gewebeverstärkter NBR (Nitrilkautschuk)	NBR (Nitrilkautschuk)
Kunststoffteile	POM	POM
Einstellfeder	Stahl, verzinkt	Stahl, verzinkt

Einstellfedern Gasdruckregelgerät, Ausgangsdruck MR25 [mbar]					
Bestell-Nr.	73008974	73008950	73008975	73017779	73017667
Justierring	33470005	33470005	33470005	73002114	73009514
Führungsbereich	19 – 32	25 – 50	45 – 70	55 – 130	120 – 300
Farbe	ocker	hellblau	blau	gelb	anthrazit

Einstellfedern Gasdruckregelgerät, Ausgangsdruck MR50 [mbar]					
Bestell-Nr.	33470063	73008998	73008999	73011389	73009287
Führungsbereich	20 – 29	26 – 54	50 – 122	66 – 192	150 – 300
Farbe	braun	blau	schwarz	keine	blaugrau

Einstellfedern Sicherheitsabsperrentil SAV MR50 [mbar]				
Oberer Schaltpunkt p_{dso}				
Bestell-Nr.	73008954	73008955	73008956	73008957
Justierring	73011076	73011076	73007626	73007626
p_{dso}	31 – 67	59 – 138	117 – 276	236 – 500
Farbe	orange	weiß	hellblau	gelb
Unterer Schaltpunkt p_{dsu}				
Bestell-Nr.	73010871	73008959	73008960	
p_{dsu}	6 – 18	16 – 49	47 – 146	
Farbe	gelb	weiß	hellblau	



Einstellfedern Sicherheitsabsperrentil SAV MR25 [mbar]						
Oberer Schaltpunkt p_{dso}						
Bestell-Nr.	J12506-281	J12506-282	J12506-283	J12506-284	J12506-287	J12506-288
p_{dso}	18 – 60	50 – 80	60 – 110	100 – 210	200 – 350	280 – 500
Farbe	schwarz	orange	rot	dunkelgrün	gelb	weiß
Unterer Schaltpunkt p_{dsu}						
Bestell-Nr.	J12506-285		J12506-286		J12506-289	
p_{dsu}	8 – 16		16 – 60		60 – 150	
Farbe	hellblau		braun		purpur	

Sollwerte in mbar (horizontale Installation des Regelgerätes)

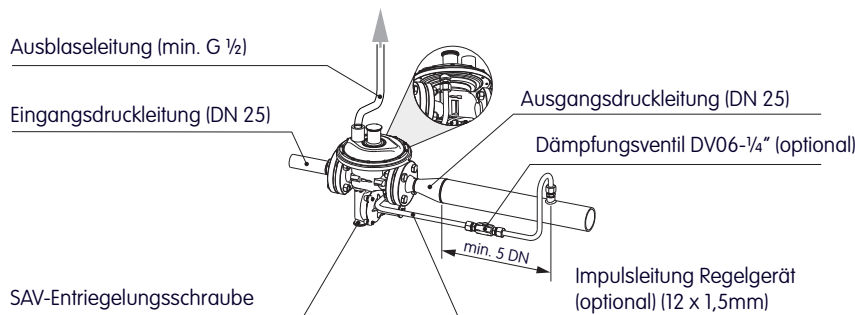
Einstellfedern Sicherheitsabblaseventil SBV			
Bestell-Nr.	73012343	33470052	73010839
Regelgerät	Sollwert in mbar oberhalb p_{ds}		
MR25 (S)F6	8 – 90	15 – 125	100 – 230
MR50 (S)F6	6 – 40	16 – 54	40 – 120

Zubehör	
Bestell-Nr.	Bezeichnung
73018966	Fernabfrage SAV
73019054	Drosselventil DV06-1/4"
73021939	Ersatzteilset MR50 seit 08 2005
73020207	Ersatzteilset MR50 bis 08 2005
73020206	Ersatzteilset MR25

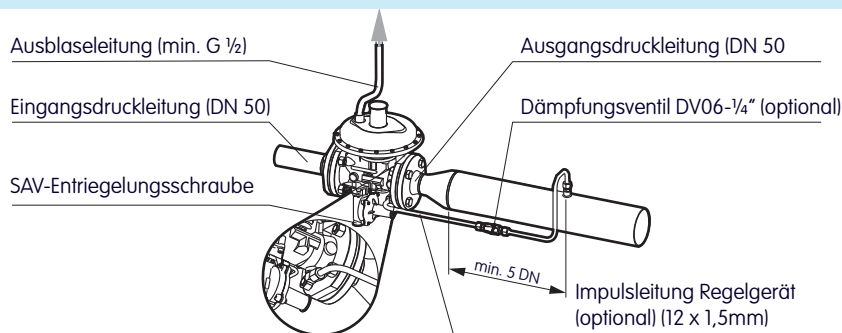
Anschlussbilder

Durchmesser f. Ausblaseleitung	
Länge	Minstdurchmesser
< 3 m	DN 15
3 – 5 m	DN 20
5 – 10 m	DN 25
> 10 m	DN 50

MR25 (S)F6



MR50 (S)F6



Montage

- Die Einbaulage ist beliebig. Die Einstellung des Regeldruckes geschieht werksseitig in horizontaler Lage (bezogen auf die Lage der Arbeitsmembrane). Für andere Einbaulagen ist unter Umständen eine Nachjustierung notwendig.
- Die Geräte der Baureihe MR PN 5/PN 6 sind generell mit einer internen Impulsabnahme ausgestattet. Optional kann parallel zum internen Impuls auch eine externe Impulsleitung angeschlossen werden (bitte beachten sie die obigen Anschlussbilder). Dies kann beim Einsatz schnell schaltender Magnetventile und bei Schaltleistungen $Q > 40\%$

von Q_{max} sowie bei Auftreten von Regelschwingungen notwendig werden.

- Regelschwingungen können durch den zusätzlichen Einbau des Drosselventils DV06-1/4" in die Fremdpulsleitung unterdrückt werden. Die Stellung des Drosselventils beeinflusst die Stellgeschwindigkeit des Regelgerätes (bitte beachten sie obige Anschlussbilder, bzw. die Betriebsanleitung).
- Beim Anschließen einer Zusatzimpulsleitung ist es zur Erhaltung der Regelqualität unbedingt erforderlich dass die ausgangsseitige Leitung auf einer Länge

von mindestens 5 x DN in der Rohrweite als gerade Rohrleitung ausgeführt ist. Der Zusatzimpuls kann vor oder nach einer möglichen Erweiterung angeschlossen werden.

- Ausblaseleitung für das Gasdruckregelgerät (G 1/2) sind entsprechend Anschlussbild anzuschließen und aus der Umhausung herauszuführen.
- Vor dem Gasdruckregler wird der Einbau eines Gasfilters empfohlen.
- Vor und hinter dem Regelgerät sollten Absperrorgane vorgesehen werden.

Ihre Ansprechpartner



Deutschland
Elster GmbH
Steinern Str. 19 - 21
55252 Mainz-Kastel
T +49 6134 605 0
F +49 6134 605 390
www.elster-instromet.com
info@elster-instromet.com

Österreich
Elster-Instromet Vertriebsges. m.b.H
Heiligenstädter Strasse 45
1190 Wien
T +43 1 369 2655
F +43 1 369 2655 22
info@elster-instromet.at

Schweiz
GWf MessSysteme AG
Obergrundstrasse 119
6002 Luzern
T +41 41 319 50 50
F +41 41 310 60 87
www.gwf.ch
gwf@gwf.ch

MR PN6 DE07
A09.10.2015

73030205

Copyright 2013 Elster GmbH
Alle Rechte vorbehalten
Technische Änderungen vorbehalten