



MTK

Hauswasserzähler
DN 15, 20, 25, 32, 40, 50

Ihre Vorteile

- Langlebiger, robuster Hauswasserzähler:
Hohe Messstabilität und Betriebssicherheit
- Messung kleinster Durchflussmengen:
Erhöhung der Wirtschaftlichkeit

Einsatzgebiet

- Der MTK-Hauswasserzähler eignet sich zur Wasser-Verbrauchsmessung von kleinen bis mittleren Durchflussmengen im Versorgungsbereich

Eigenschaften

- Mehrstrahl-Flügelradzähler, Trockenläufer, Magnetübertragung
- Q₃ 2,5: Messbereich R100
- Q₃ 4 – 25: Messbereich R160
- Optimale Ablesbarkeit durch grosse, weisse Zahlen auf schwarzem Hintergrund
- Fünfstelliges Rollenzählwerk ohne Kommastelle
- Maximaler Betriebsdruck PN 16 bar
- Temperatur bis 30 °C
- Zähler für horizontalen oder vertikalen Einbau (Steig-/Fallrohrgehäuse)
- Hochwertige, verschleissfeste und korrosionsbeständige Werkstoffe
- Sieb am Gehäuseeingang
- Revisionsfähige, recyclinggerechte Ausführung
- Werkstoffe für den Kontakt mit Trinkwasser geeignet
- **CE** Konformität nach Europäischer Messmitteldirective (MID)

Optionen

- MTKcoder® MP-Hauswasserzähler
 Dokumentation: MTKcoder® MP - EPd10121

Technische Daten

| Baureihe | | | MTK (horizontal) | | | | | | MTK-VS oder -VF (vertikal) ¹⁾ | | | |
|------------------------------------|----------------|---------|------------------|-----------------|---------|---------|---------|---------|--|---------|---------|---------|
| Nennweite | DN | mm | 15 | 20 | 25 | 32 | 40 | 50 | 20 | 25 | 32 | 40 |
| Anschlussgewinde am Zähler | G...B | Zoll | 1 | 1 | 1¼ | 1½ | 2 | 2 ¾ | 1 | 1¼ | 1½ | 2 |
| Anschlussgewinde der Verschraubung | R... | Zoll | ¾ ²⁾ | ¾ ²⁾ | 1 | 1¼ | 1½ | 2 | ¾ ²⁾ | 1 | 1¼ | 1½ |
| Nenndruck | PN | bar | 16 | 16 | 16 | 16 | 16 | 16 | 16 | 16 | 16 | 16 |
| Zulässige Dauerbelastung | Q ₃ | m³/h | 2,5 | 4 | 6,3 | 10 | 16 | 25 | 4 | 6,3 | 10 | 16 |
| Maximale Belastung ³⁾ | Q ₄ | m³/h | 3,125 | 5 | 7,875 | 12,5 | 20 | 31,25 | 5 | 7,875 | 12,5 | 20 |
| Trenngrenze ±2% | Q ₂ | m³/h | 0,04 | 0,04 | 0,063 | 0,1 | 0,16 | 0,25 | 0,04 | 0,063 | 0,1 | 0,16 |
| Untere Messbereichsgrenze ±5% | Q ₁ | m³/h | 0,025 | 0,025 | 0,039 | 0,062 | 0,1 | 0,156 | 0,025 | 0,039 | 0,062 | 0,1 |
| Kleinste ablesbare Menge | | l | 0,05 | 0,05 | 0,05 | 0,05 | 0,05 | 0,05 | 0,05 | 0,05 | 0,05 | 0,05 |
| Registrierfähigkeit | | m³ | 100'000 | 100'000 | 100'000 | 100'000 | 100'000 | 100'000 | 100'000 | 100'000 | 100'000 | 100'000 |
| Temperatur | | max. °C | 30 | 30 | 30 | 30 | 30 | 30 | 30 | 30 | 30 | 30 |
| Messbereich | | | R100 | R160 | R160 | R160 | R160 | R160 | R160 | R160 | R160 | R160 |

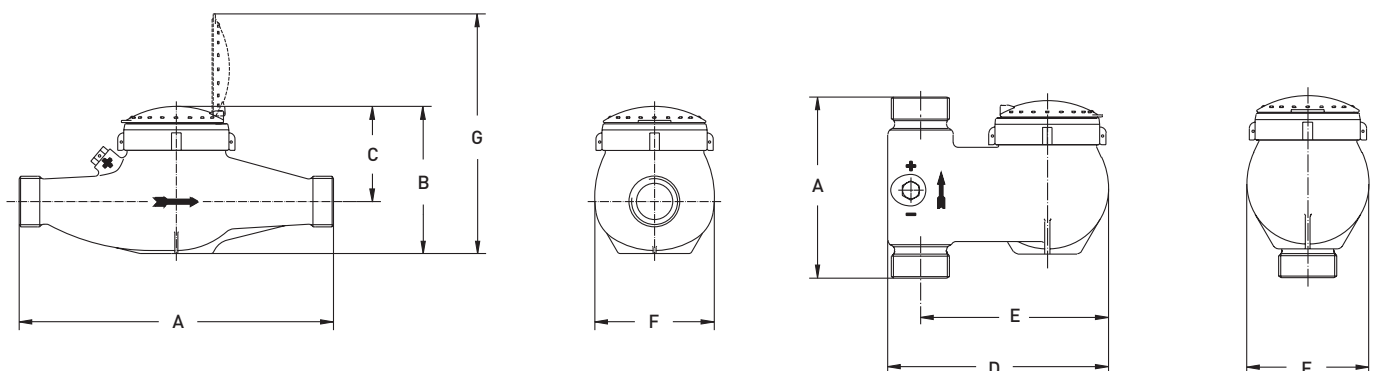
| Masse und Gewichte | | | MTK (horizontal) | | | | | | MTK-VS oder -VF (vertikal) ¹⁾ | | | |
|-----------------------------------|---|--------|------------------|-----|-----|-----|-----|-----|--|-----|-----|-----|
| Baulänge ohne Verschraubung | A | mm | 220 | 220 | 260 | 260 | 300 | 300 | 105 | 150 | 150 | 200 |
| Baulänge mit Verschraubung | | mm | 310 | 310 | 370 | 370 | 434 | 454 | 195 | 260 | 260 | 334 |
| Höhe | B | mm | 116 | 116 | 135 | 135 | 149 | 163 | - | - | - | - |
| Höhe ab Rohrmittle | C | mm | 76 | 76 | 89 | 89 | 103 | 106 | - | - | - | - |
| Ausladung | D | mm | - | - | - | - | - | - | 148 | 169 | 183 | 226 |
| Ausladung ab Rohrmittle | E | mm | - | - | - | - | - | - | 130 | 143 | 156 | 190 |
| Zählerbreite | F | mm | 95 | 95 | 100 | 100 | 135 | 151 | 95 | 98 | 101 | 139 |
| Höhe mit geöffnetem Deckel | G | mm | 193 | 193 | 212 | 212 | 226 | 240 | - | - | - | - |
| Gewicht ohne Verschraubung | | ca. kg | 2,1 | 2,1 | 2,6 | 2,7 | 5,4 | 6,7 | - | - | - | - |
| Gewicht ohne Verschraubung MTK-VS | | ca. kg | - | - | - | - | - | - | 1,9 | 3,0 | 3,0 | 6,0 |
| Gewicht ohne Verschraubung MTK-VF | | ca. kg | - | - | - | - | - | - | 2,0 | 3,4 | 3,7 | 7,3 |
| Gewicht mit Verschraubung | | ca. kg | 2,4 | 2,4 | 3,1 | 3,4 | 6,5 | 8,3 | - | - | - | - |
| Gewicht mit Verschraubung MTK-VS | | ca. kg | - | - | - | - | - | - | 2,2 | 3,5 | 3,7 | 7,1 |
| Gewicht mit Verschraubung MTK-VF | | ca. kg | - | - | - | - | - | - | 2,3 | 3,9 | 4,4 | 8,4 |

| Zertifizierungen | MTK (horizontal) | | | | | | MTK-VS oder -VF (vertikal) ¹⁾ | | | | |
|---------------------------|------------------|---|-----------------|---|-----------------|---|--|---|---|---|---|
| SVGW Zertifizierung | x | x | x | x | x | x | x | x | x | x | x |
| UBA Messing (DIN 50930-6) | x | x | x | x | x | x | x | x | x | x | x |
| KTW / W270 | x | x | x | x | x | x | x | x | x | x | x |
| NSF-61-G & 372 | - | - | x ⁴⁾ | - | x ⁴⁾ | - | - | - | - | - | - |

¹⁾ -VS = vertikal Steigrohr / -VF = vertikal Fallrohr ²⁾ Auch mit Verschraubungen R½ lieferbar ³⁾ Max. 1 h pro 24 h, gesamthaft während max. 100 h ⁴⁾ nur in NPSM Ausführung

| Information | |
|----------------------------------|---|
| EU-REACH Art. 33 / ChemV Art. 71 | Erzeugnisse aus Messing beinhalten Blei > 0,1 % |

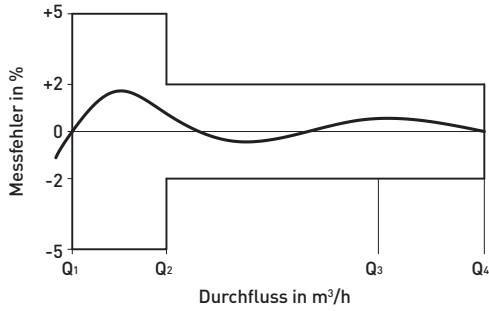
Massbilder



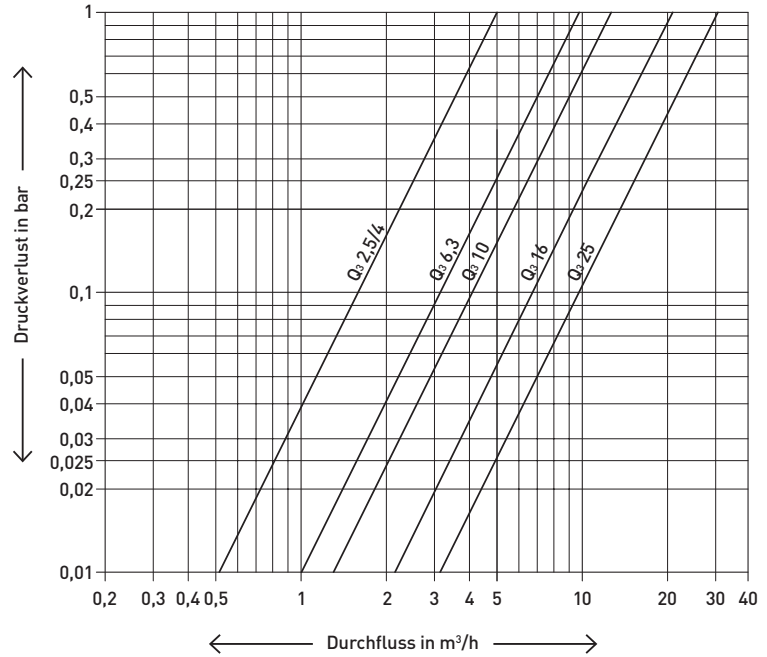
Werkstoffe

| | |
|------------------------|--------------------------------------|
| Gehäuse: | UBA Messing (DIN 50930-6) |
| Werkbecher: | UBA Messing (DIN 50930-6) |
| Flügelrad/Messeinsatz: | Hochwertige Kunststoffe |
| Lagerung: | Hartmetall, Saphir, Chromnickelstahl |
| Dichtungsmaterial: | EPDM |

Messfehlerkurve



Druckverlustkurve



Einbaulagen

| | | |
|-------------------|-----------|---|
| Rohrleitung: | waagrecht | — |
| | senkrecht | |
| Kopf des Zählers: | nach oben | ↑ |

Einbau-Hinweis

Der Zähler muss so eingebaut werden, dass das Zifferblatt immer waagrecht nach oben zeigt (nicht abkippen).

Dokumentation: GWF-Wassermähler - BAde10207

GWF MessSysteme AG T +41 41 319 50 50
Obergrundstrasse 119 F +41 41 310 60 87
6005 Luzern, Schweiz info@gwf.ch, www.gwf.ch

Technischer Support:
T +41 41 319 52 00, support@gwf.ch

.....
printed in
switzerland

Änderungen vorbehalten, 04.09.2019 – EPd10102