



Meitwin

Verbundzähler mit GWFcoder®-Zählwerk MP
für Kaltwasser bis 50 °C
DN 50, 65, 80, 100

Ihre Vorteile

- Revolutionäre Multiprotokoll-Schnittstelle (IEC und M-Bus in einem Zähler):
Investitionsschutz aufgrund der Interoperabilität des Zählers
- Übertragung des effektiven Zählwerkstandes:
Kein Datenverlust und somit Sicherheit bei der Verbrauchsabrechnung
- Keine Einsatzzeit beschränkende Batterie:
Wartungsfrei
- Messung kleinster bis grösster Durchflüsse:
Erhöhung der Wirtschaftlichkeit
- Herausnehmbarer Messeinsatz bestehend aus Haupt- und Nebenzähler sowie Umschaltventil:
Nachrüstbarkeit bzw. Austauschbarkeit gewährleistet
- Ein Messeinsatz für alle Gehäuse:
Geringere Lagerhaltungskosten

Einsatzgebiet

- Messung hoher, stark schwankender Durchflussmengen, z.B.:
 - Gewerbe- und Industrieanlagen
 - Schul- und Sportkomplexe
 - Wohnblöcke
 - Hotels
- Vorgegebene Leitungsdimensionierung für Feuer-Löschwasserbedarf
- Automatisierte mobile oder Festnetzauslesung der abrechnungsrelevanten Daten
- Verkabelte oder Funk-Fernauslesung schwer zugänglicher Messstellen, z.B. Schächte

Eigenschaften

- Erreichung des grössten bekannten Messbereiches mit definiert kleinen Fehlergrenzen. Bsp.: DN 80, $Q_1 = 16 \text{ l/h}$, $Q_3 120'000 \text{ l/h}$, Messbereich 1:7500
- Universelle Einbaulage
- Keine Einlaufstrecke notwendig
- Maximaler Betriebsdruck PN 16 bar
- Temperatur bis 50 °C
- Hydrodynamische Flügelbalance des Hauptzählers
- Lieferbar in den üblichen Baulängen für WS-Zähler
- Optimaler Korrosionsschutz durch Pulverbeschichtung
- Anlaufwert ca. 2 l/h
- Gemeinsame Abdeckhaube für Haupt- und Nebenzähler
- Federbelastetes Umschaltventil mit geringem Druckverlust
- Minimaler Druck von 0,5 bar vor dem Zähler erforderlich
- SVGW-Zertifizierung
- **CE** Konformität nach Europäischer Messmitteldirective (MID)
- Überflutungssicheres Haupt- und Nebenzählwerk (IP68) mit Multiprotokoll-Schnittstelle (MP), 5 m Kabel sowie je einer Aufnahme eines HRI Impulsgebers
- M-Bus Standardlast: 2 Lasten (3 mA)

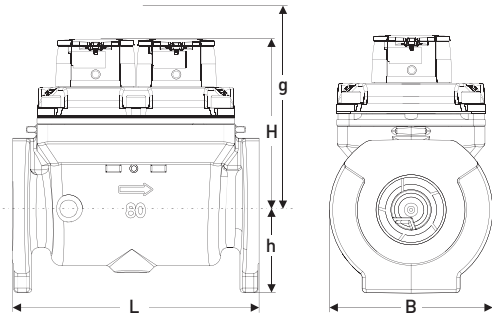
Optionen

- Hochauflösender Impulsgeber HRI
 Dokumentation: HRI - EPd10213
- Funkmodul RCM® split
 Dokumentation: RCM® - EPd40232
- Funkmodul RCM®-LRW...
 Dokumentation: RCM®-LRW... - EPd40261

Einbaulagen

Rohrleitung:	waagrecht	—
	senkrecht	
Kopf des Zählers:	nach oben	↑
	zur Seite	← →

Massbilder



Technische Daten

			50	65	80	100
Nennweite	DN	mm	50	65	80	100
Nenndruck	PN	bar	16	16	16	16
Zulässige Dauerbelastung	Q ₃	m ³ /h	50	70	120	180
Maximale Belastung (1x24h)	Q ₄	m ³ /h	90	120	200	280
Trenngrenze ±2%	Q ₂	m ³ /h	0,012	0,012	0,012	0,012
Untere Messbereichsgrenze ±5%	Q ₁	m ³ /h	0,006	0,006	0,006	0,006
Umschaltung bei steigendem Durchfluss		m ³ /h	2,0-2,6	2,0-2,6	2,0-2,6	2,0-2,6
Umschaltung bei fallendem Durchfluss		m ³ /h	1,1-1,7	1,1-1,7	1,1-1,7	1,1-1,7
Temperatur		max. °C	50	50	50	50

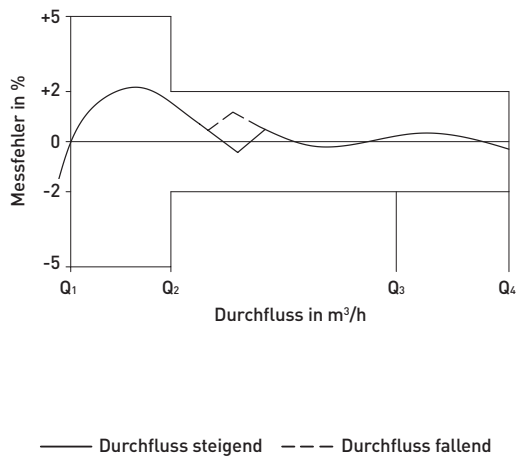
Masse und Gewichte						
Baulänge	L	mm	270	300	300	360
Höhe	H	mm	287	287	287	287
Höhe	h	mm	80	92,5	100	100
Ausbauhöhe Messeinsatz	g	mm	542	542	542	542
Breite	B	mm	185	185	210	220
Gewicht Zähler		ca. kg	23	24,6	26,1	31
Gewicht Messeinsatz		ca. kg	7	7	7	7

MID-Zulassungsdaten						
Zulässige Dauerbelastung	Q ₃	m ³ /h	25	40	63	100
Temperatur		max. °C	30	30	30	30
Messbereich			R1600	R2500	R4000	R6300

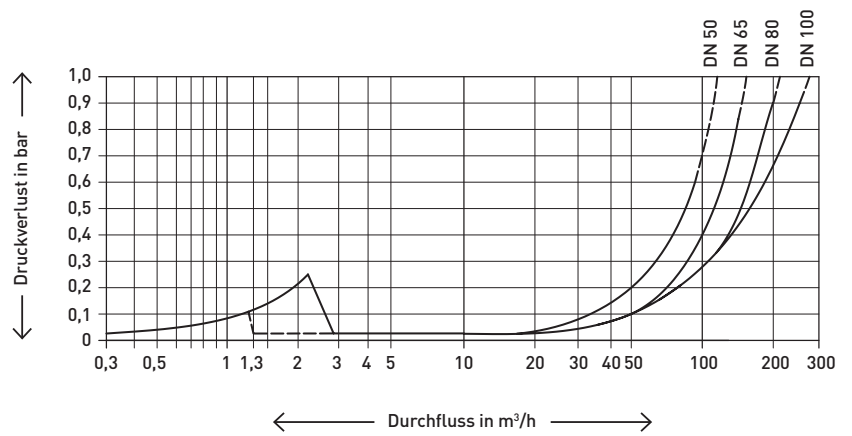
Werkstoffe

Gehäuse Hauptzähler:	Grauguss
Gehäuse Nebenzähler:	Messing
Messeinsatz Haupt- und Nebenzähler:	Kunststoff
Federumschaltventil:	Kunststoff / Nichtrostender Stahl

Messfehlerkurve



Druckverlustkurve



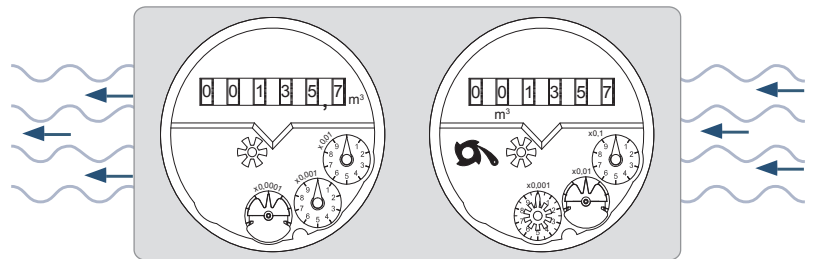
Inbetriebnahme- Hinweis



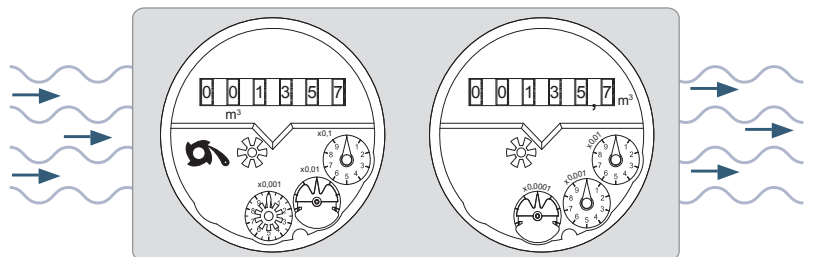
Bei Inbetriebnahme zwingend langsames Füllen der Leitungen mit Wasser (langsames Entlüften) beachten.

Durchflussrichtung

Durchflussrichtung: rechts-links



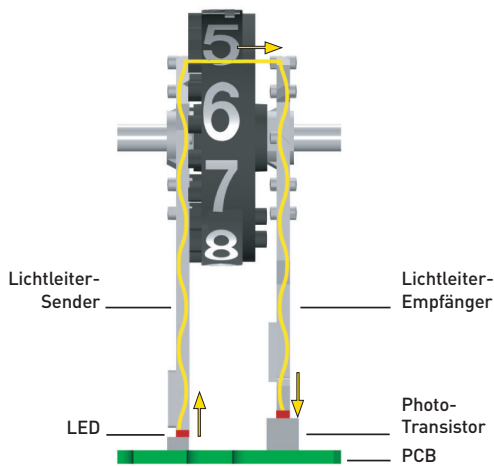
Durchflussrichtung: links-rechts



Impulswertigkeit HRI Impulsgeber

Zählergrösse	DN 50...100 1 Impuls = ... Liter
Meitwin-Hauptzähler	100 1000
Meitwin-Nebenzähler	1 10

GWFcoder®-Technologie



Beim GWFcoder®-System werden die einzelnen Rollen des mechanischen Zählwerkes opto-elektronisch abgegriffen. Die unterschiedlich langen, asymmetrisch angeordneten Schlitze in den Zahlenrollen werden mit 5 Lichtschranken (Lichtleiter-Sender und -Empfänger) auf ihre Stellung abgetastet. Die Lichtschranken sind mit Phototransistoren, LEDs und Lichtleitern realisiert, die alle nacheinander gescannt und ausgewertet werden. Die exakt definierte Position jeder einzelnen Zahlenrolle wird als Absolut-Zahlenrollenstand codiert und als Bestandteil des Protokolls über die GWFcoder®-Schnittstelle ausgelesen. Dieses Funktionsprinzip ist von GWF patentiert. Die GWFcoder®-Schnittstelle hat im Vergleich zu einem Zähler mit Impulsausgang einen unvergleichbar höheren Informationsgehalt und erhöht die Auslesesicherheit. Ein GWFcoder®-Zählwerk benötigt keine Batterie, wodurch bestehende Revisionszyklen nicht beeinträchtigt werden. Die Energie für die Auslesung liefert das Auslesegerät.

Zusätzlich bieten die Produkte mit Zusatz «MP» (Multiprotokoll) die Flexibilität, zwischen Wandablesung (Induktiv oder CL), Wired M-Bus oder Funkauslesung zu wählen und das System per «Plug & Play» unbeschwert und schnell in Betrieb zu nehmen.

GWFcoder®-Datensatz

SCR: IEC 62056-21 Mode A (IEC 1107)

Medium: Wasser
Absolut-Zählwerkstand: 123654 m³
Seriennummer: 43215678
Zähler-Grösse: DN 50

M-Bus: EN 13757

ECO: EN 13757-3

Anwendungsbeispiel

Funkauslesung

Zähler mit GWFcoder®-Zählwerk wird mittels mobiler Infrastruktur (z.B. RCM® Funkmodul und MEx) automatisiert ausgelesen.

