



Eau  
froide

**GWF**



# Réductions

DN 65 ... 150  
à DN 50 ... 125

## Les avantages

- Dimensionnement exact du compteur d'eau en fonction des valeurs de débit dans l'installation:  
Augmentation de la rentabilité

## Domaines d'application

- Réduction du diamètre de la conduite existante au diamètre du compteur d'eau
- Utilisation pour les compteurs d'eau industriels

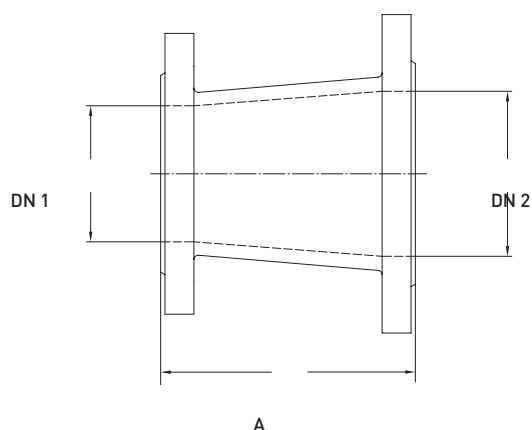
## Options

- Réductions avec nid d'abeilles

## Propriétés

- Exécution standard PN 16 bar

## Tableau des dimensions



## Données techniques

Dimensions et poids			Réductions					
Diamètre nominal	DN 1	mm	65	65	80	80	100	125
Diamètre nominal	DN 2	mm	80	100	100	150	125	150
Longueur	A	mm	200	200	200	200	200	200
Poids		env. kg	10	12	13	18	-	-
Poids avec nid d'abeilles		env. kg	11	-	-	-	17	23

GWF MessSysteme AG  
Bureau de la Suisse romande  
Z.I. de la Vulpillière 61b  
1070 Puidoux, Suisse

T +41 21 633 21 40  
romandie@gwf.ch  
www.gwf.ch

Support technique:  
T +41 41 319 52 00, support@gwf.ch

printed in  
switzerland

Modifications réservées, 19.12.2021 – EPf10301