

Elster® SM-RI-X

Turbinenradgaszähler

Nennweiten von DN200 bis DN600 (8" bis 24")

Anwendungsbereiche

Für eichpflichtige Gasdurchflussmessung bei niedrigen bis hohen Betriebsdrücken. Transportnetze, Verteilnetze, industrielle und kommerzielle Verbraucher.

Einführung

Turbinenradgaszähler vom Typ SM-RI-X sind robuste Messgeräte für den Einsatz unter extremsten Betriebsbedingungen (Offshore und Onshore). Sie haben sich seit Jahrzehnten als hochgenaue Messgeräte von der ersten Kalibrierung bis zum Ende ihrer Lebensdauer viele Jahre später bewährt. Durch seine Langzeitstabilität und Zuverlässigkeit hat sich der SM-R1 zum Marktstandard bei der hochvolumigen Gasdurchflussmessung entwickelt. Aus eben diesen Gründen werden die SM-RIs auch von renommierten Hochdruckprüfständen weltweit als Referenz-Zähler eingesetzt.

Die SM-RI-X wird für die eichpflichtige Messung von Erdgas entlang der gesamten Gaswertschöpfungskette eingesetzt, von der Messung auf Gasförderanlagen über Gastransportstationen bis hin zu lokalen Verteil- und Übergabestationen. Turbinenradgaszähler vom Typ SM-RI-X werden außerdem bei größeren Industrie und Handelskunden eingesetzt, bei denen genaue Gasmessung entscheidend ist. Kraftwerke sind nur ein Beispiel solcher Unternehmen.

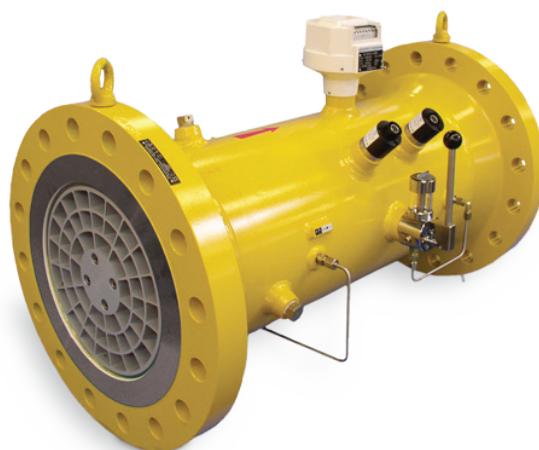
Für Nennweiten unter DN200 (8") bietet Honeywell den Turbinenradgaszähler TRZ2 an. Dieser ist in Nennweiten DN50 bis DN150 (2" bis 6") lieferbar.

Funktionsweise

Das durch das Messgerät strömende Gas versetzt ein Turbinenmessrad in Rotation. Die Drehzahl ist proportional zum durchgeströmten Betriebsvolumen. Das Gas strömt durch den patentierten Gleichrichter X4X, welcher jegliche Strömungseinflüsse wie Verwirbelungen oder asymmetrischen Fluss eliminiert, welche beispielsweise durch Biegungen oder T-Stücke einlaufseitig verursacht werden.

Nach dem Gleichrichter verringert sich der Querschnitt des Messgerätes, wodurch die Strömungsgeschwindigkeit und somit auch der Antriebsimpuls auf das Messrad erhöht werden. Die Kombination aus Gleichrichtung und optimalem Messgerät, einschließlich Messrad, ermöglicht selbst bei geringem Gasdurchfluss und niedrigem Druck eine genaue Messung der Durchflussrate. Die Welle des Messrades ist in robusten Kugellagern gelagert, die über lange Zeit und mit nur minimalem Wartungsaufwand eine hohe Messleistung garantieren. Über Zahnräder und eine Magnetkupplung werden die Umdrehungen des Messrades an das 8-stellige mechanische Zählwerk im drucklosen Zählwerkskopf übertragen.

Der Strömungsausgang des Zählers wurde optimiert, um den Druckverlust zu minimieren und optimale Strömungsbedingungen auslaufseitig zu Elster® Turbinenradgaszähler SM-RI-X werden



MERKMALE UND VORTEILE

- MID-Zulassung für eichpflichtige Messungen
- In Übereinstimmung mit EN12261, PED, ASME,
- ATEX und IECEx
- Niedrigste Messungenauigkeit
- Hohe Wiederholgenauigkeit
- Wird als Referenz-Messgerät in großen
- Kalibrierlabors eingesetzt
- Größen G650 bis G16.000
- Messbereich 50 bis 25,000 m³/h
- Nennweiten DN200 bis 600 (8" bis 24")
- Betriebsdruck von 0 bis 100 barg
- Flanschauslegung in PN 10-100 und ANSI 150-600
- Temperaturbereich: -25 °C bis +70 °C
- Kompakte Installation, Einlaufrohr L ≥ 2 DN
- Integriertes Schutzrohr im Zählergehäuse (Option)
- Integrierter HF-Impulsgeber (Option)
- Absolut-ENCODER (Option)
- Direktmontage des elektronischen Mengenumwerters von
- Honeywell (Option)
- Geeignet für Erdgas, Stadtgas, Butan, Luft, Stickstoff; weitere Gase auf Anfrage

Multi-Zählwerk (MI-2)

Die robuste Konstruktion des Zählwerks (einschließlich dessen Metallabdeckung) hat sich unter den rauesten Einsatzbedingungen bewährt und ist nach Schutzart IP67 zertifiziert. Das MI-2 verfügt über ein 8-stelliges mechanisches Zählwerk für kontinuierliche Zählerablesung. Das Gerät ist standardmäßig mit einem Niederfrequenz-Geber (Reedkontakt) ausgestattet und kann an einen beliebigen Flowcomputer oder Kompaktmengenumwerter angeschlossen werden.



Messungenaugigkeit

Der Turbinenradgaszähler SM-RI-X entspricht in Konstruktion und Fertigung den Vorgaben der europäischen Norm für Turbinenradgaszähler EN 12261.

SM-RI-X erfüllen die Anforderungen an die Fehlergrenzen wie folgt:

$\pm 1,0\%$ für $0,2 Q_{\max}$ bis Q_{\max}

$\pm 2,0\%$ für Q_{\min} bis $0,2 Q_{\max}$

geringere Fehlergrenzen auf Anfrage

Impulsgeber

Turbinenradgaszähler vom Typ SM-RI-X können je nach Kundenanforderungen mit Nieder-, Mittel- und Hochfrequenz-Gebern ausgestattet werden.

Niederfrequenz (Standard)

- 1x NF-Geber (Typ IN-S15)

Mittelfrequenz (optional)

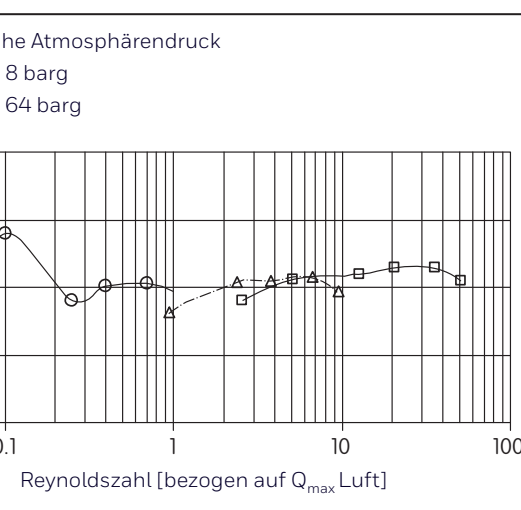
- 1x MF-Geber (integriert im Zählwerkskopf)

Hochfrequenz (optional)

- bis zu 2x HF-Geber (einer am Turbinenrad und einer am Referenz-Messrad) mit >500 Hz bei Q_{\max} (je nach Größe)

Lieferbare Optionen für das MI-2:

- Mechanischer Abtrieb gemäß EN 12261
- Mittelfrequenz-Geber
- Absolut-ENCODER für die digitale Datenübertragung zwischen Zähler und Flowcomputer / Kompaktmengenumwerter



Material

- Zählergehäuse: Sphäroguss (GGG-40) oder Schmiedestahl.
- Messrad: Aluminium

Zulassungen und Konformität

Elster® Turbinenradgaszähler SM-RI-X werden nach DIN EN ISO 9001:2008 (DIN EN ISO 14001) hergestellt.

Sie werden nach folgenden Richtlinien, Standards und Bezugsnormen konstruiert, gefertigt und geprüft:

Allgemeines

EU-Richtlinie für Turbinenradgaszähler EN 12261
OIML Regelung R137-1

Messtechnik

EG-Richtlinie 2014/32/EU (MID)

Gefahrenbereich

EG-Richtlinie 2014/34/EU (ATEX)

Druckgeräte

EG-Richtlinie 2014/68/EU (PED)

Messbereich

Der Messbereich hängt vom Betriebsdruck ab								
			Messbereich					
			1:20			1:30		1:50
Durchmesser	Zählergröße	Q _{max} in m ³ /h	Q _{min} in m ³ /h	Mindestdruck in barg	Q _{min} in m ³ /h	Mindestdruck in barg	Q _{min} in m ³ /h	Mindestdruck in barg
DN 200 8"	G 650	1000	50	0 (atm)	32	12	20	30
	G 1000	1600	80	0 (atm)	50	8	32	20
	G 1600	2500	130	0 (atm)	80	8	50	20
DN 250 10"	G 1000	1600	80	0 (atm)	50	16	32	30
	G 1600	2500	130	0 (atm)	80	4	50	16
	G 2500	4000	200	0 (atm)	130	0 (atm)	80	8
DN 300 12"	G 1600	2500	130	0 (atm)	80	8	50	16
	G 2500	4000	200	0 (atm)	130	4	80	8
	G 4000	6500	320	0 (atm)	200	0 (atm)	130	4
DN 400 16"	G 2500	4000	200	0 (atm)	130	8	80	8
	G 4000	6500	320	0 (atm)	200	4	130	4
	G 6500	10000	500	0 (atm)	320	4	200	8
DN 500 20"	G 4000	6500	320	0 (atm)	200	8	130	16
	G 6500	10000	500	0 (atm)	320	4	200	8
	G 10000	16000	800	0 (atm)	500	4	320	8
DN 600 24"	G 6500	10000	500	0 (atm)	320	8	200	16
	G 10000	16000	800	0 (atm)	500	4	320	8
	G 16000	25000	1250	0 (atm)	800	4	500	8

Druckverlust / Impulsdaten

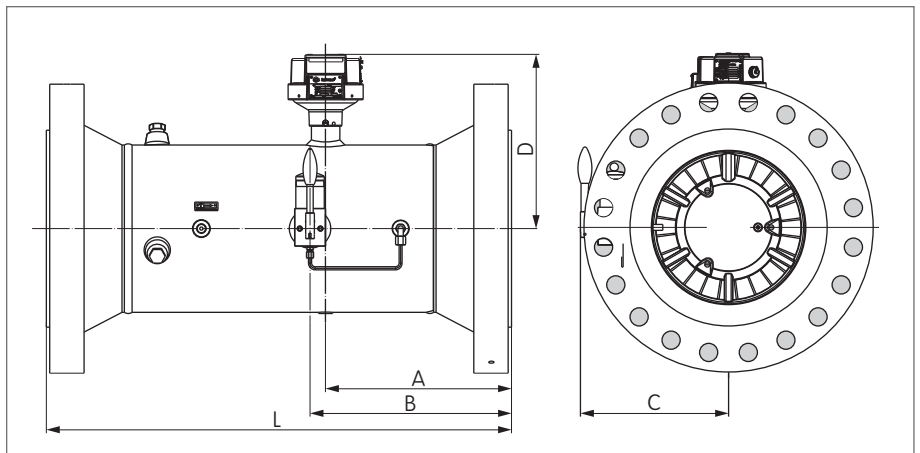
Durchmesser	Zählergröße	Druckverlust		Impulswerte		
		Q _{min} - Q _{max} [m ³ /h]	Druckverlust [mbar] *	NF [1/m ³] *	MF [Hz bei Q _{max}]	HF [Hz bei Q _{max}]
DN 200 8"	G 650	50 - 1000	1,5	0,1/1	30	770
	G 1000	80 - 1600	3	0,1/1	47	1180
	G 1600	130 - 2500	8	0,1/1	46	1060
DN 250 10"	G 1000	80 - 1600	1,5	0,1/1	49	825
	G 1600	130 - 2500	4,5	0,1/1	77	1320
	G 2500	200 - 4000	10	0,1/1	69	1200
DN 300 12"	G 1600	130 - 2500	1,5	0,1/1	26	810
	G 2500	200 - 4000	5	0,1/1	42	1270
	G 4000	320 - 6500	14	0,1/1	39	1175
DN 400 16"	G 2500	200 - 4000	1,5	0,1/1	88	660
	G 4000	320 - 6500	5	0,1/1	141	1055
	G 6500	500 - 10000	13	0,1/1	121	890
DN 500 20"	G 4000	320 - 6500	1,5	0,1/1	72	530
	G 6500	500 - 10000	6,5	0,1/1	116	865
	G 10000	800 - 16000	15	0,1/1	105	770
DN 600 24"	G 6500	500 - 10000	1,5	0,01/0,1	26	470
	G 10000	800 - 16000	5	0,01/0,1	41	720
	G 16000	1300 - 25000	10,5	0,01/0,1	38	650



*)Druckverlust bei Q_{max} unter atmosphärischen Bedingungen für Erdgas (Dichte 0,8 kg/m³) gemessen, im Bereich zwischen einem (1) DN vor und einem (1) DN nach dem Zähler.

Abmessungen und Gewichte

Durchmesser	Zählergröße	Abmessungen [mm]					Gewicht [kg]					
		A	B	C	D	L	PN-Druckstufen	Gehäusematerial	Gewicht	ANSI-Druckstufen	Gehäusematerial	Gewicht
DN 200 8"	G 650 G 1000 G 1600	240	240	273	298	600	PN 10	GGG-40 (Stahl)	70 (77)	ANSI150	GGG-40 (Stahl)	70 (91)
							PN 16	GGG-40 (Stahl)	70 (77)	ANSI300	Stahl	117
							PN 25	Stahl	89	ANSI400	Stahl	135
							PN 40	Stahl	98	ANSI600	Stahl	155
							PN 64	Stahl	125			
PN 100	Stahl	161										
DN 250 10"	G 1000 G 1600 G 2500	300	360	327	314	750	PN 10	Stahl	90	ANSI150	Stahl	108
							PN 16	Stahl	95	ANSI300	Stahl	148
							PN 25	Stahl	108	ANSI400	Stahl	170
							PN 40	Stahl	128	ANSI600	Stahl	236
							PN 64	Stahl	156			
PN 100	Stahl	220										
DN 300 12"	G 1600 G 2500 G 4000	360	390	352	338	900	PN 10	Stahl	120	ANSI150	Stahl	160
							PN 16	Stahl	130	ANSI300	Stahl	210
							PN 25	Stahl	150	ANSI400	Stahl	240
							PN 40	Stahl	180	ANSI600	Stahl	290
							PN 64	Stahl	240			
PN 100	Stahl	340										
DN 400 16"	G 2500 G 4000 G 6500	480	510	395	380	1200	PN 10	Stahl	350	ANSI150	Stahl	400
							PN 16	Stahl	380	ANSI300	Stahl	460
							PN 25	Stahl	410	ANSI400	Stahl	490
							PN 40	Stahl	460	ANSI600	Stahl	580
							PN 64	Stahl	510			
DN 500 20"	G 4000 G 6500 G 10000	600	630	445	431	1500	PN 10	Stahl	550	ANSI150	Stahl	650
							PN 16	Stahl	600	ANSI300	Stahl	800
							PN 25	Stahl	640	ANSI400	Stahl	830
							PN 40	Stahl	690	ANSI600	Stahl	980
DN 600 24"	G 6500 G 10000 G 16000	720	750	495	482	1800	PN 10	Stahl	900	ANSI150	Stahl	1050
							PN 16	Stahl	950	ANSI300	Stahl	1300
							PN 25	Stahl	1000	ANSI400	Stahl	1350
									ANSI600	Stahl	1500	



Weitere Informationen

Weitere Informationen über Lösungen im Bereich der Gasmessung von Honeywell Elster finden Sie auf www.honeywellprocess.com, oder wenden Sie sich an Ihren Honeywell Außendienstmitarbeiter.

Honeywell Process Solutions

Deutschland
Elster GmbH
Steinern Str. 19-21
55252 Mainz-Kastel
T +49 6134 605 0
F +49 6134 605 223
www.honeywellprocess.com
www.elster-instromet.com

Elster® ist eine eingetragene Marke der Elster GmbH.
BR-17-05-ENG | 01/17 ©
2017 Honeywell International Inc.

Honeywell
THE POWER OF **CONNECTED**