



## UNICO®

Einstrahl-Wasserzähler  
für Warmwasser bis 90 °C  
DN 15, 20

### Ihre Vorteile

- Langlebiger, robuster Einstrahl-Wasserzähler:  
**Hohe Messstabilität und Betriebssicherheit**
- Messung kleinster Durchflussmengen:  
**Erhöhung der Wirtschaftlichkeit**

### Einsatzgebiet

- Wasser-Verbrauchsmessung  
im Haustechnikbereich
- Aufputzmontage
- Für Nenndurchfluss bis 4 m<sup>3</sup>/h

### Eigenschaften

- Einstrahl-Flügelradzähler, Trockenläufer, Magnetübertragung
- Zählwerk kann am Einbauort in die gewünschte Anzeigeposition gedreht werden
- Maximaler Betriebsdruck PN 16 bar
- Temperatur bis 90 °C
- Einbau horizontal oder vertikal
- Fünfstelliges Rollenzählwerk
- Hochwertige, verschleissfeste und korrosionsbeständige Werkstoffe
- Sieb am Gehäuseeingang
- Revisionsfähige, recyclinggerechte Ausführung
- **CE** Konformität nach Europäischer Messmitteldirective (MID)

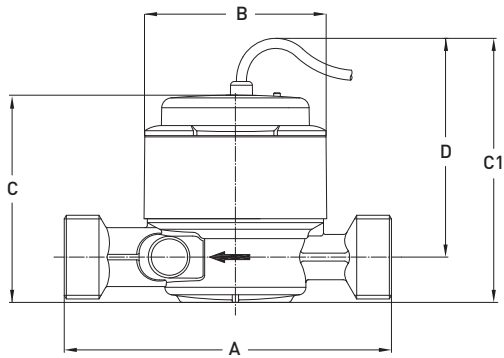
### Optionen

- Reed-Impulsgeber IPG14 mit 1,5 m oder 3 m Kabel zur Übertragung auf Fern- oder Zentralanzeigegeräte  
(Standard-Impulswertigkeit 10 Liter)
- Andere Messbereiche
- Andere Impulswertigkeiten  
 **Dokumentation: IPG14 - EPd40217**

## Einbaulagen

Rohrleitung:	waagrecht	—
	senkrecht	
Kopf des Zählers:	nach oben	↑
	zur Seite	← →

## Massbild



## Technische Daten

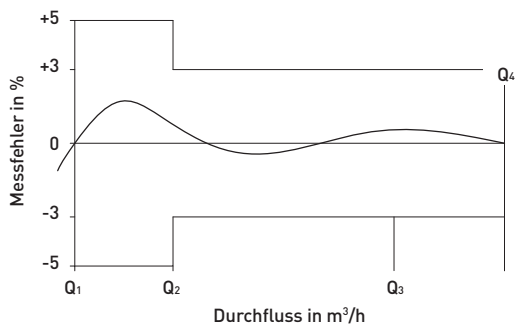
			15	20	20	20
Nennweite	DN	mm	15	20	20	20
Nenndruck	PN	bar	16	16	16	16
Anschlussgewinde am Zähler	G...B	Zoll	¾	1	1	1
Anschlussgewinde der Verschraubung	R...	Zoll	½	¾	¾	¾
Nenndurchfluss	Q <sub>3</sub>	m <sup>3</sup> /h	2,5	2,5	2,5	4
Grösster Durchfluss	Q <sub>4</sub>	m <sup>3</sup> /h	3,125	3,125	3,125	5
Trenngrenze horizontal ±3%	Q <sub>2h</sub>	l/h	50	50	50	80
Trenngrenze vertikal ±3%	Q <sub>2v</sub>	l/h	100	100	100	160
Kleinster Durchfluss horizontal ±5%	Q <sub>1h</sub>	l/h	31,3	31,3	31,3	50
Kleinster Durchfluss vertikal ±5%	Q <sub>1v</sub>	l/h	62,5	62,5	62,5	100
Temperatur		max. °C	90	90	90	90
Standard-Messbereich horizontal			R80	R80	R80	R80
Standard-Messbereich vertikal			R40	R40	R40	R40

Masse und Gewichte						
Baulänge ohne Verschraubung	A	mm	110	110	130	130
Baulänge mit Verschraubung		mm	184	202	222	222
Breite	B	mm	72	72	72	72
Höhe ohne Impulsgeber	C	mm	72	72	72	72
Höhe mit Impulsgeber	C1	mm	108	108	108	108
Höhe ab Rohrmitte	D	mm	90	90	90	90
Gewicht ohne Verschraubung		ca. g	610	640	700	700

Zertifizierungen				
UBA Messing	x	x	x	x
KTW / W270	x	x	x	x
WRAS (Typ: Unico2)	x	x	x	x
NSF-61-G (Typ: Unico2)	-	-	x <sup>1)</sup>	x <sup>1)</sup>

<sup>1)</sup> nur 1" NPSM Ausführung

## Messfehlerkurve



## Druckverlustkurve

