



CF-55

Intégrateur

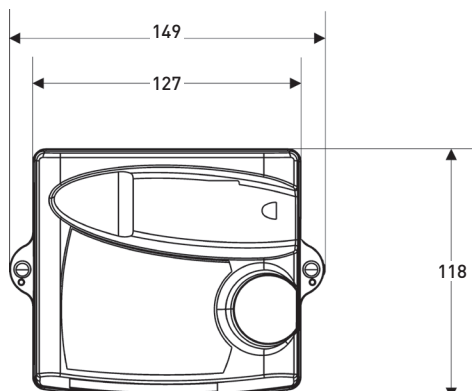
Les avantages

- Grand display:
Relevé facile
- Utilisation universelle:
 - Version murale (partie hydraulique Unico®, MTW et MID)
 - Diverses possibilités d'alimentation
- Cartes d'options pour fonctions spéciales:
 - Appareil de base avantageux
 - Extension flexible

Domaine d'application

- Mesure de la consommation de chaleur et/ou de froid dans la technique du bâtiment
- Intégrateur pour relevé sur site ou télé-lecture

Tableau des dimensions



Propriétés

- Intégrateur électronique
- LCD à 7 positions
- Mémoire de données non volatiles EEPROM
- Plage de mesure de température de 0 à 180 °C
- Sondes de température Pt 100 (2 ou 4 fils)
- Standard EN 1434
- 24 répertoires mensuels
- Alimentation par pile d'une durée de vie de 12 ans, alimentation par réseau ou M-Bus (à définir en fonction de l'installation)
- Valeurs maximales avec horodateur
- Combinable avec les parties hydrauliques suivantes:
 - Compteur à turbine avec générateur d'impulsions Reed
 - MID
- Conformité **CE** selon MID (directives européennes pour les instruments de mesure)

Options

- Exécution spéciale pour mesures combinées chaud/froid (Programmation spéciale)
- Cartes d'options pour:
 - M-Bus / 2 entrées compteur d'eau
 - M-Bus / 2 sorties d'impulsions
 - M-Bus Power / 2 entrées compteur d'eau
 - Double M-Bus
 - LonWorks, FTT-10A / 2 entrées compteur d'eau (Alimentation séparée nécessaire 24 V AC/DC)
 - Modbus RTU (RS485) / 2 Entrées pour compteurs d'eau (Module d'alimentation 230 V AC indispensable)

Données techniques

Intégrateur CF-55	
Plage de mesure de température	0 à 180 °C
Plage de différence de température	3 à 160 K
Définition de température sur display	0,1 °C
Résolution de l'affichage LCD	7 positions
Résolution max. de l'affichage	<ul style="list-style-type: none"> ■ 9'999,999 ■ 999'999,9 ■ 99'999,99 ■ 9'999'999
Unité d'affichage énergie	MWh
Unité d'affichage volume	m ³
Unité d'affichage débit	m ³ /h
Unité d'affichage puissance	kW
Classe de protection	IP64 selon DIN 40050
Classe d'environnement	C selon EN 1434
Température ambiante	+5 à +55 °C (installation interne)
Température de stockage	-10 à +60 °C
EMV	protégé selon DIN EN 50081-1/2, DIN EN 50082-1/2
Double isolation	Classe de protection II selon CEI 60364-4-443

Alimentation	
Pile lithium	2 x 3,6 V-AA (durée de vie jusqu'à 12 ans)
Réseau	230 V +10%/-15%, 50 Hz +/-2%, max. 1 VA
Alimentation par M-Bus (carte option)	par M-Bus EN 1434-3 max. 2 unités de charge M-Bus (2x1,5 mA)

Valeurs maximales	
Paramètre	Puissance, débit et température aller (valeur max. mensuelle sur display, avec horodateur)
Période pour calcul de la moyenne	15 min
Mémoire interne	24 valeurs max. mensuelles

Entrées de la partie hydraulique (VoMe)	
Signal	Contact Reed, Open collector, Open drain ou relais statique
Fréquence de l'impulsions	max. 128 Hz
Résistance R _{on} /R _{off}	≤150 Ω / ≥ 2 MΩ
Diamètre câble	3.75 +/-0,75 mm
Section brin de câble	0,2 ... 1,5 mm ²

Carte d'option M-Bus / 2 entrées compteur d'eau	
Unité de charge M-Bus	1 unité de charge = 1,5 mA consommation de courant
Protocole	M-Bus selon EN 1434-3
Vitesse de transmission standard	2400 baud
Entrée d'impulsions	Caractéristique selon EN 1434-2 - 7.1.5 Classe IC
Générateur d'impulsions	Contact Reed, Open collector, Open drain ou relais statique
Fréquence de sortie	max. 5 Hz
Durée d'impulsions	min. 100 ms
Résistance R _{on}	max. 10 kΩ
Longueur de câble max.	10 m
Valeurs d'impulsions	1 - 250 l/imp. (programmable, standard 10 l)

Carte d'option M-Bus / 2 sorties d'impulsions	
Chaleur	Sorties: Chaleur + volume
Chaleur et froid	Sorties: Chaleur et froid
Unité de charge M-Bus	1 unité de charge = 1,5 mA consommation de courant
Protocole	M-Bus selon EN 1434-3
Vitesse de transmission standard	2400 baud
Sortie d'impulsions	Caractéristique selon EN 1434-2 - 7.1.3 Classe OA
Générateur d'impulsions	Optocoupleur isolé galvanique, sortie bipolaire
Fréquence de sortie	max. 2 Hz
Durée d'impulsions	250 ms +/- 8%
Résistance R _{on}	max. 20 Ω
Valeurs d'impulsions	Conformément à la plus petite position sur l'écran

Carte d'option M-Bus Power / 2 entrées compteur d'eau

Unité de charge M-Bus	2 unités de charge = 3 mA consommation de courant
Protocole	M-Bus selon EN 1434-3
Vitesse de transmission standard	2400 baud
Entrée d'impulsions	Caractéristique selon EN 1434-2 - 7.1.5 Classe IC
Générateur d'impulsions	Contact Reed, Open collector, Open drain ou relais statique
Fréquence	max. 5 Hz
Durée d'impulsions	min. 100 ms
Résistance R_{on}	max. 10 k Ω
Longueur de câble max.	10 m
Valeurs d'impulsions	1 - 250 l/imp. (programmable, standard 10 l)

Carte d'option double M-Bus

Unité de charge M-Bus	1 unité de charge = 1,5 mA consommation de courant
Protocole	M-Bus selon EN 1434-3
Vitesse de transmission standard	2400 baud

Carte d'option LonWorks / 2 entrées compteur d'eau

Protocole	LonTalk®
Alimentation	24 V AC/DC
Puissance absorbée	1 VA
Entrée d'impulsions	Caractéristique selon EN 1434-2 - 7.1.5 Classe IC
Générateur d'impulsions	Contact Reed, Open collector, Open drain ou relais statique
Fréquence	max. 5 Hz
Durée d'impulsions	min. 100 ms
Résistance R_{on}	max. 10 k Ω
Longueur de câble max.	10 m
Valeurs d'impulsions	1 - 250 l/imp. (programmable, standard 10 l)

Sondes de température	Pt 100 (2 ou 4 fils)
-----------------------	----------------------

GWF MessSysteme AG
Bureau de la Suisse romande
Z.I. de la Vulpillière 61b
1070 Puidoux, Suisse

T +41 21 633 21 40
F +41 21 635 60 70
romandie@gwf.ch
www.gwf.ch

Support technique:
T +41 41 319 52 00, support@gwf.ch