



UP-Fix KOAX 20-1 et 20-2

Bloc compact avec robinet et compteur d'eau

Bloc compact avec robinet et compteur d'eau pour un montage optimal des compteurs d'eau encastrés
Compatible avec le compteur à capsule KOAX UPZ +m

Les avantages

- Design compact:
Encombrement minimal sur place
- Installation aisée:
Gain de coûts et de temps par poste de mesure
- Tronçons d'entrée pré-installés:
Positionnement aisé des compteurs d'eau et robinets
- Passage de câbles existant:
Prévu également pour la télélecture des compteurs

Domaine d'application

- Montage encastré aisé des compteurs à capsules KOAX
- Montage sur crépi

Propriétés

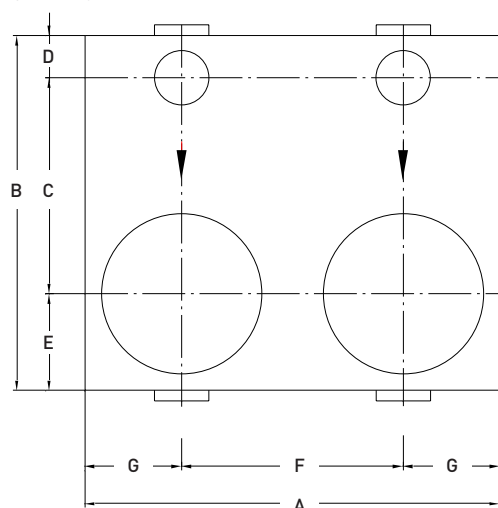
- Sections d'arrêt intégrés en laiton avec robinet d'arrêt agréé SSIGE et té de raccordement (EAT), capuchon de protection inclus
- Boîtier en polystyrène insonorisé et calorifugé
- Boîtier ignifugé selon DIN 4102
- Section(s) d'arrêt contrôlée(s) sous pression (PN 16)
- Résistance optimale à la dilatation et à la pression
- Raccord: 3/4 IG – filetage femelle
- Profondeur du boîtier: 70 mm
- Equerre de fixation pour la maçonnerie d'un montage au dos ou latéral d'un mur ainsi que pour un montage sur crépi
- Scellement et pose sans problème des plaques grâce une parfaite adhérence
- Insonorisé et calorifugé
- Recyclable
- Adapté au compteur à capsule UPZ +m KOAX (système 2")

Options

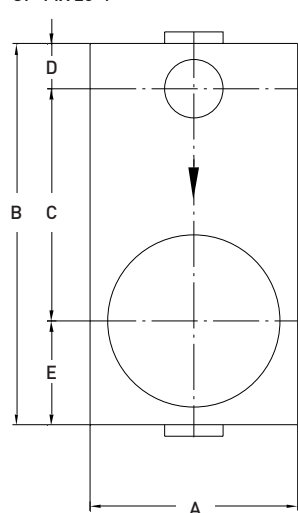
- Documentation: Compteur à capsule UPZ +m KOAX - EPf20118

Dimensions et poids

UP-FIX 20-2



UP-FIX 20-1



Données techniques

Série			UP-Fix 20-2	UP-Fix 20-1
Longueur	A	mm	290	140
Hauteur totale	B	mm	255	255
Hauteur	C	mm	150	150
Hauteur	D	mm	28	28
Hauteur	E	mm	77	77
Largeur	F	mm	150	-
Largeur	G	mm	70	-
Filetage			3/4" IG	3/4" IG
Profondeur du corps		mm	70	70
Poids		env. kg	3,2	1,6

Données pour la commande

Numéro de commande	Désignation	Nombre de voies de mesure	Nombre de robinets d'arrêt	Possibilités de combinaison	Système à capsule de mesure
300.FE007	UP-Fix KOAX 20-1 3/4" IG	1	1	Eau chaude ou froide	KOAX UPZ
300.FE008	UP-Fix KOAX 20-2 3/4" IG	2	2	Eau chaude ou froide	KOAX UPZ

Fourniture sans bloc de mesure, emballé dans un carton de protection

Autres exécutions sur demande

Modifications réservées

Accessoires pour UP-Fix KOAX

Numéro de commande	Désignation
300.FL510	Bloc de mesure complet KOAX UPZ +m Q _n 1,5 à 30 °C, préparé pour module de communication
300.FL500	Bloc de mesure complet KOAX UPZ +m Q _n 1,5 à 90 °C, préparé pour module de communication