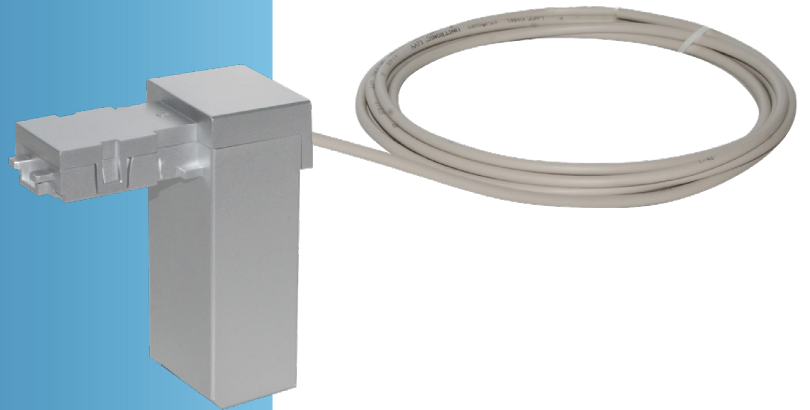




GWF4D technology®

# 4-20 mA MODUL

Sonico®  
NFC-Kommunikationsmodul



## Ihre Vorteile

- > Höchste Pulsauflösung:  
**4-20 mA Stromausgang mit 16 Bit Auflösung**
- > Konfigurierbares Volumen:  
**20 mA konfigurierbar über die IR-Schnittstelle des Messgeräts und die sonico LIFE-App**
- > Uni- oder bidirektionale Stromausgabemodus:  
**12 mA Abstand oder Absolutwerte für Vorwärts- und Rückwärtsstromausgang**
- > Hohe Flexibilität:  
**2 Stk. 4 – 20 mA-Module können gleichzeitig mit verschiedenen Einstellungen arbeiten**
- > Wasserdichtes Design:  
**Abgedichtetes Gehäuse (IP68)**
- > Plug & Play:  
**Einfache und schnelle Installation oder Nachrüstung im Feld mit automatischer Erkennung über NFC**

## Eigenschaften

- > Drei verschiedene Modi für uni- oder bidirektionale Durchflussmessungen
- > Einschiebbare NFC-Modulsteckplätze – keine zusätzliche Steckverbinder oder Kabel erforderlich
- > Kann werkseitig oder später im Feld montiert werden ohne die metrologische Plombe zu entfernen
- > Kompatibel mit allen Versionen von sonico® Messgeräten
- > NFC-Port – Datensicherheit durch AES-128-Bit-End-to-End-Verschlüsselung
- > Die Infrarot Konfigurationsschnittstelle ist mit AES-128-Bit verschlüsselt
- > **CE** Konformität

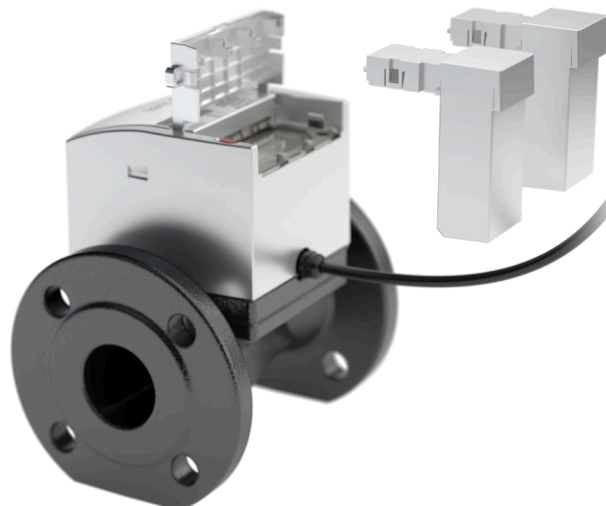
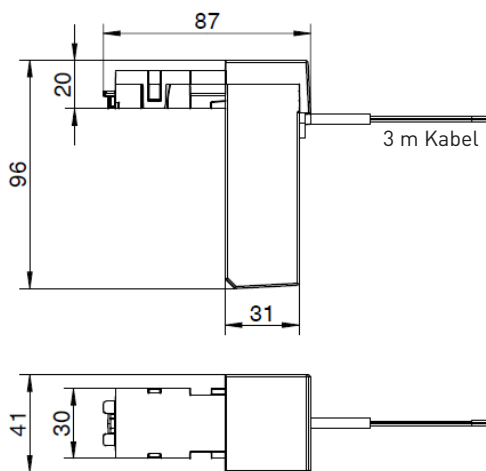
## Einsatzgebiete

- > SCADA-System
- > Industrielle Steuerungsanwendung
- > Gebäude-Management-System
- > Datenaufzeichnung in Kombination mit verschiedenen Datenloggern
- > Einsatz in schwierigsten und überfluteten Einbaupositionen

## Modi

Betriebsarten		
Mode 1	Nur für Vorwärtsmessungen	3,5 mA = Alarm, keine NFC-Verbindung oder konfigurierte Durchflussrate überschritten 4 mA = Kein Durchfluss 20 mA = Konfigurierbarer vorzeichenloser Durchfluss in Vorwärtsrichtung
Mode 2	Für Vorwärts- und Rückwärtsmessungen	3,5 mA = Alarm, keine NFC-Verbindung oder konfigurierte Durchflussrate überschritten 4 mA = Konfigurierbarer Durchflusswert nur in Rückwärtsrichtung 12 mA = Kein Durchfluss 20 mA = Konfigurierbarer Durchflusswert in Vorwärtsrichtung
Mode 3	Für Vorwärts- und Rückwärtsmessungen	3,5 mA = Alarm, keine NFC-Verbindung oder konfigurierte Durchflussrate überschritten 4 mA = Kein Durchfluss 20 mA = Betrag von Durchfluss in Vorwärts- oder Rückwärtsrichtung

## Dimensionen (mm)



## Technische Daten

Spezifikationen	
Standard	EN 300 220
Konformität	CE
Schutzklasse	IP68
Kabellänge/Lieferumfang	3 m inkl. Kabelverbindung zur Kabelverlängerung
Maximale Kabellänge	500 m
Gewicht	ca. 243 g

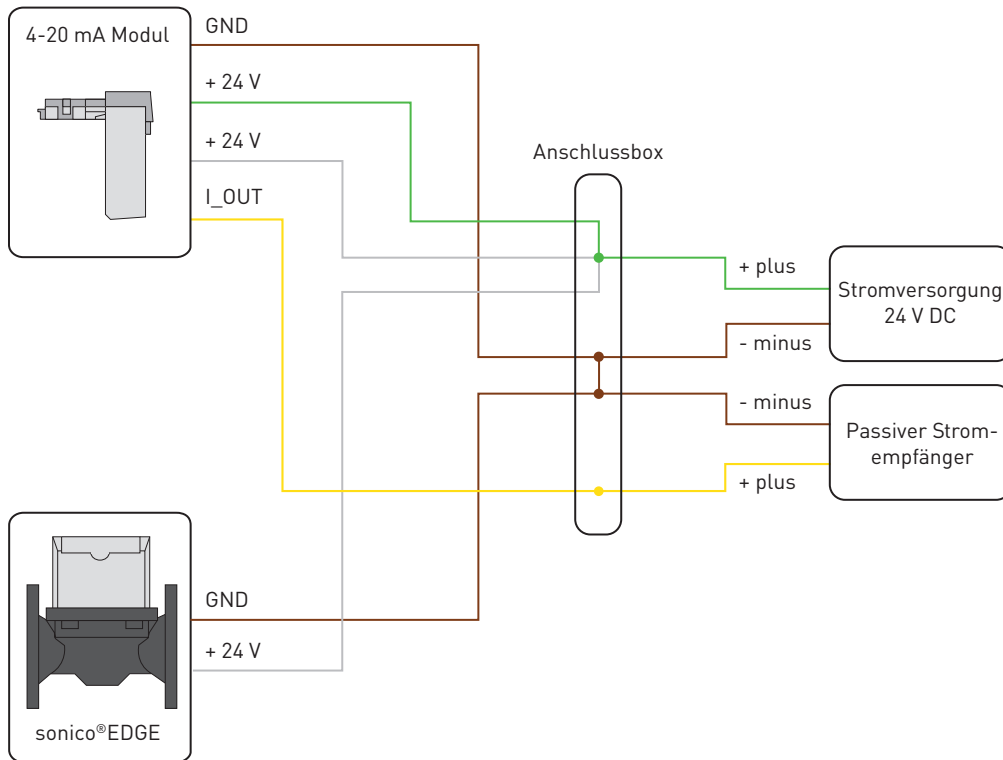
Stromversorgung	
Gleichspannung	8...26 V DC Keine Batterien enthalten
Strom	< 3 mA

Bedingungen	
Betriebstemperatur	-10 bis +60 °C
Lagertemperatur	-10 bis + 70 °C
Relative Feuchtigkeit	0 bis 100 % (IP68)

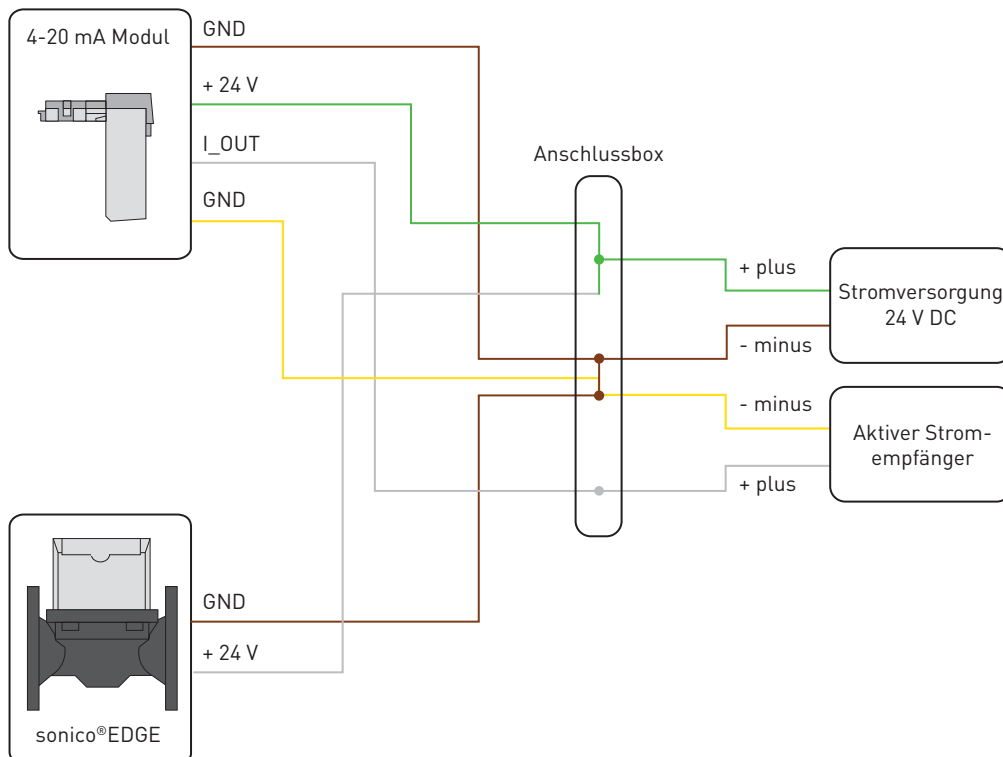
# AUSGANG + SCHNITTSTELLEN → 4 – 20 mA MODUL

## Elektrisches Schema

1. Anschlussschema des Sonico® 4 – 20 mA Moduls und Messgerät unter Verwendung eines passiven Auslesegeräts.

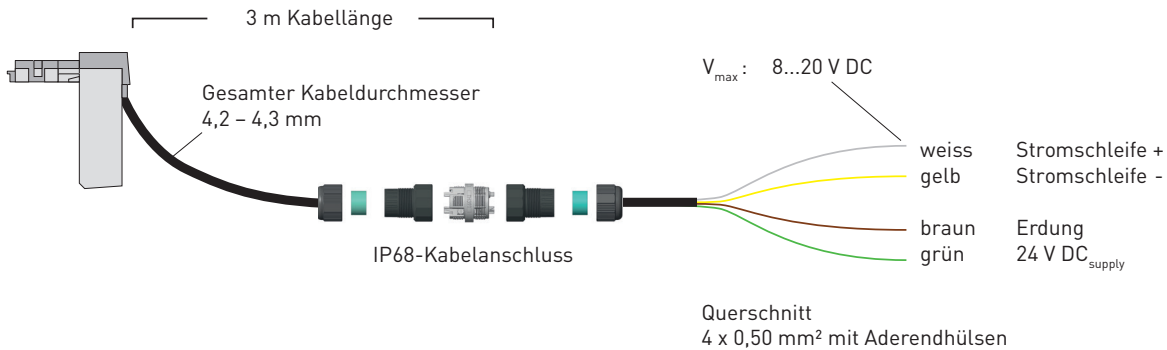


2. Anschlussschema des Sonico® 4 – 20 mA Moduls und Messgerät unter Verwendung eines aktiven Auslesegeräts.



# AUSGANG + SCHNITTSTELLEN → 4 – 20 mA MODUL

## Kabelanschluss für 4 – 20 mA Modul



# GWF

GWF MessSysteme AG  
Obergrundstrasse 119  
6005 Luzern, Schweiz

T +41 41 319 50 50  
info@gwf.ch

Technischer Support  
T +41 41 319 52 00  
support@gwf.ch

→ [gwf.ch](https://www.gwf.ch)