



Eau
froide

GWF



OHZ

Compteurs d'eau pour hydrantes de surface
DN 50, 80

Les avantages

- Compteurs d'eau pour hydrantes de surface robuste à longue durée:
Grande stabilité de mesure et fiabilité de fonctionnement
- Montage simple:
Diminution des coûts et gain de temps par poste de mesure

Domaines d'application

- Mesure de l'eau dès l'hydrant de surface, par exemple:
 - Arrosages
 - Chantiers de construction
 - Nettoyage des routes

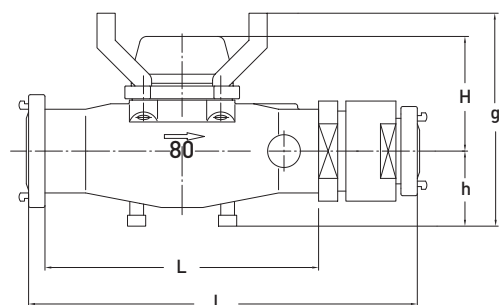
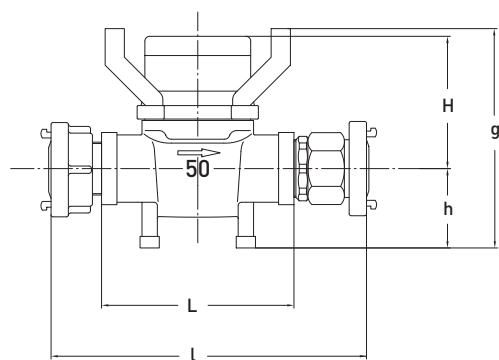
Propriétés

- Diamètre nominal DN 50 et DN 80
- Température maximale de 50 °C
- Montage horizontal, vertical ou oblique
- Pression de service max. PN 16 bar
- Etriers de suspension et de protection inclus
- Clapet de retenue

Options

- Soupape DN 50 ou DN 80
- Raccords Storz des deux côtes, côté entrée orientable
- Dispositif de séparation type BA à la place du clapet de retenue

Tableau des dimensions



Données techniques

Diamètre nominal	DN	mm	50	80
Pression nominale	PN	bar	16	16
Débit permanent admissible	Q_n	m ³ /h	35	90
Débit max. (1x5 min. par 24 h)	Q_{max}	m ³ /h	90	200
Débit de transition	$\pm 2\%$ Q_t	m ³ /h	0,8	0,8
Débit minimal horizontal	$\pm 5\%$ Q_{min_h}	m ³ /h	0,3	0,5
Débit minimal vertical	$\pm 5\%$ Q_{min_v}	m ³ /h	0,5	0,5
Enregistrement		m ³	1'000'000	1'000'000

Dimensions et poids				
Longueur de pose	L	mm	200	300
Longueur de pose	l	mm	330	425
Hauteur	H	mm	138	124
Hauteur	h	mm	82	82
Hauteur	g	mm	230	230
Raccords Storz des deux côtés			55x2"	75x2½"
Poids		env. kg	5,8	8,8

Conseil pour la mise en service

Avant le montage du compteur, il est nécessaire d'ouvrir l'hydrant et de rincer la conduite. Après le montage du compteur, il faut ouvrir lentement les vannes d'arrêt.