



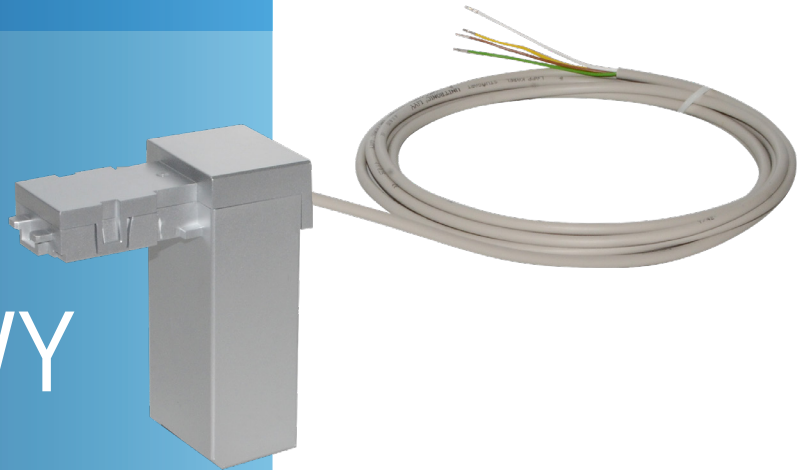
Woda

GWF

GWF4D technology®

MODUŁ IMPULSOWY

Sonico®
NFC- moduł komunikacyjny



Korzyści

- > Wysoka czułość pomiaru:
Wyjście impulsowe z detekcją kierunku przepływu wody
- > Wiele opcji impulsowania:
Możliwości pracy dwóch modułów impulsowych pracujących równocześnie o różnych wartościach, np. 1 l oraz 1000 l
- > Wodoodporna konstrukcja:
Uszczelniona obudowa (IP68)
- > Plug & Play:
Łatwa i szybka instalacja dzięki automatycznemu wykrywaniu interfejsu NFC
- > Izolacja elektryczna:
Przeptywomierz i moduł impulsowy odseparowane galwanicznie
- > Brak odskoku przetątnika:
Stabilne impulsy elektroniczne

Cechy

- > Zatrzasikiwane moduły NFC – brak konieczności stosowania elementów złącznych, kabli, śrub
- > Wysoka pewność wskazań dzięki odpornym na ingerencję osób trzecich połączeniom
- > Możliwość montażu modułów w fabryce lub doposażenia w miejscu instalacji bez naruszenia pieczęci metrologicznej
- > Wysoka czułość sygnału impulsowego w zakresie od 0,1l do maksymalnego przepływu
- > Kompatybilny ze wszystkimi wersjami przepływomierzy Sonico®
- > Komunikacja pomiędzy przepływomierzem a modułem impulsowym przy użyciu szyfrowanego interfejsu IR
- > Port NFC – bezpieczeństwo danych dzięki pełnemu szyfrowaniu AES-128-bit
- > Interfejs konfiguracyjny na podczerwień – bezpieczeństwo zapewnione dzięki pełnemu szyfrowaniu AES-128-bit
- > Atest **CE**

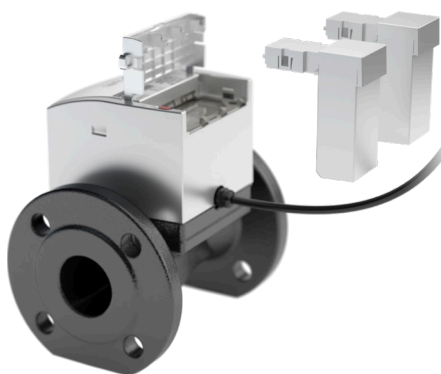
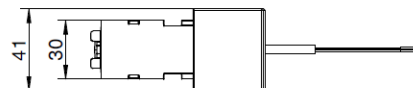
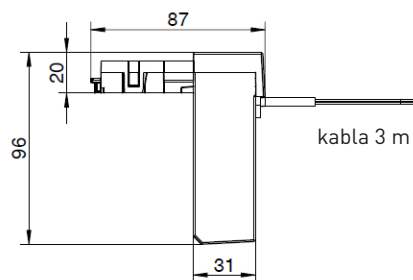
Zastosowanie

- > Możliwość pracy w połączeniu z różnymi rejestratorami danych
- > System SCADA
- > System zarządzania budynkiem BMS
- > Zastosowanie w systemach przemysłowych
- > Opcja podłączenia do modułów IoT
- > Instalacja w wymagających warunkach

Opcje

Tryby pracy		
Tryb 1	Kanał 1 (biały): Zrównoważone impulsy z prądem	Kanał 2 (żółty): Błąd (pusta rura)
Tryb 2	Kanał 1 (biały): Impulsy z prądem	Kanał 2 (żółty): Impulsy pod prąd
Tryb 3	Kanał 1 (biały): Impulsy z prądem lub pod prąd	Kanał 2 (żółty): Kierunek przepływu: Górna wartość sygnału: Z prądem Dolna wartość sygnału: Pod prąd

Wymiary (mm)



Dane techniczne

Dane techniczne	
Zgodność z normą	EN 300 220
Atest	CE
Klasa ochrony	IP68
Długość kabla/w zestawie	3 m, w tym złącze do przedłużenia kabla
Masa	ok. 243 g

Zasilanie	
Napięcie	24 V DC +20% / -10% (19,2-26,4 V DC) Zestaw nie zawiera baterii
Prąd	200 mA

Wyjście impulsowe	
Maks. zdolność łączeniowa	4 W
Natężenie maks.	0.2 A
Napięcie maks.	48 V DC

Warunki	
Temperatura robocza	od -10 °C do +60 °C
Temperatura przechowywania	od -10 °C do 70 °C
Wilgotność	od 0 do 100% (IP68)

WYJŚCIA + POŁĄCZENIA → MODUŁ IMPULSOWY

Tabela długości impulsów w zależności od wartości impulsów i średnicy przepływomierza

Wartość impulsów	(l)	0.1 l		1 l					10 l						100 l						1000 l						
Długość impulsów	(ms)	1	2	1	2	4	8	16	4	8	16	32	64	128	8	16	32	64	128	256	512	16	32	64	128	256	512
Wielkość licznika [mm]	DN 50	X	X	X	X	X	X	X	X	X	X	X	X	X	X	X	X	X	X	X	X	X	X	X	X	X	X
	DN 80	X		X	X	X	X		X	X	X	X	X		X	X	X	X	X	X	X	X	X	X	X	X	X
	DN 100			X	X	X			X	X	X	X			X	X	X	X	X	X	X	X	X	X	X	X	X
	DN 150			X	X				X	X	X				X	X	X	X	X			X	X	X	X	X	X
	DN 200			X					X	X					X	X	X	X				X	X	X	X	X	X
	DN 300			X					X	X					X	X	X	X				X	X	X	X	X	X

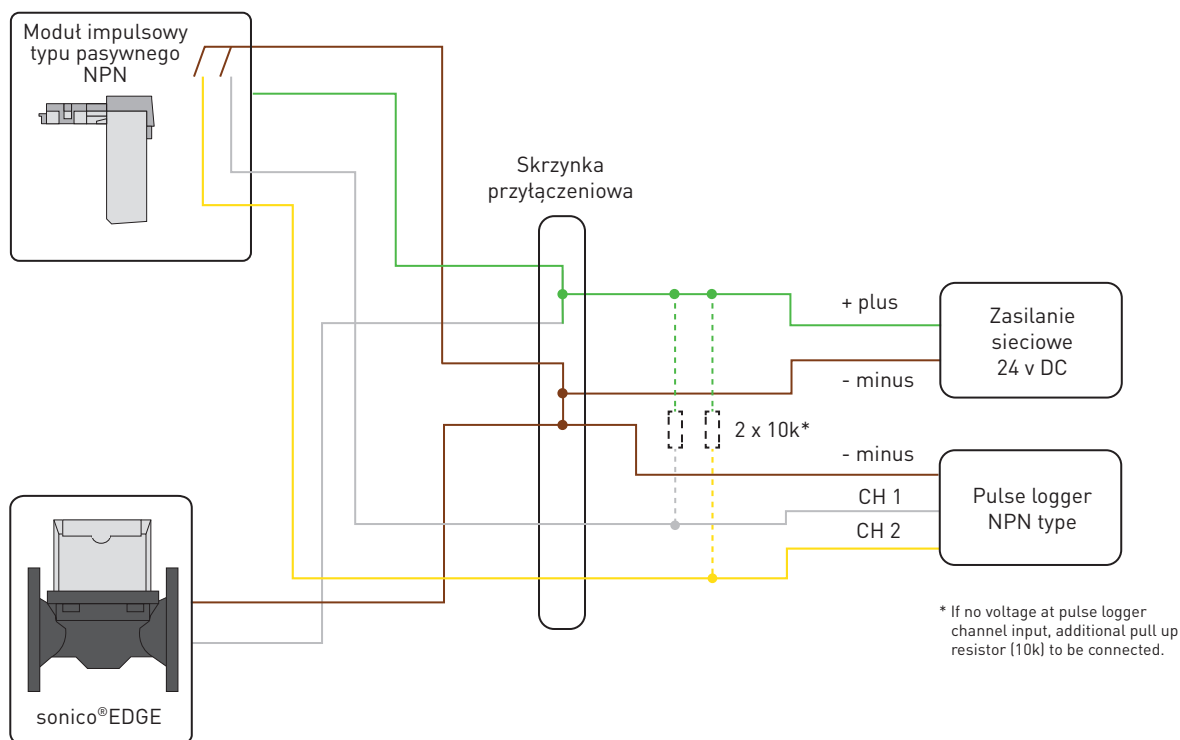
■ Impulsy trybu testowego

■ Fabrycznie ustawione impulsy

X = other possible pulses

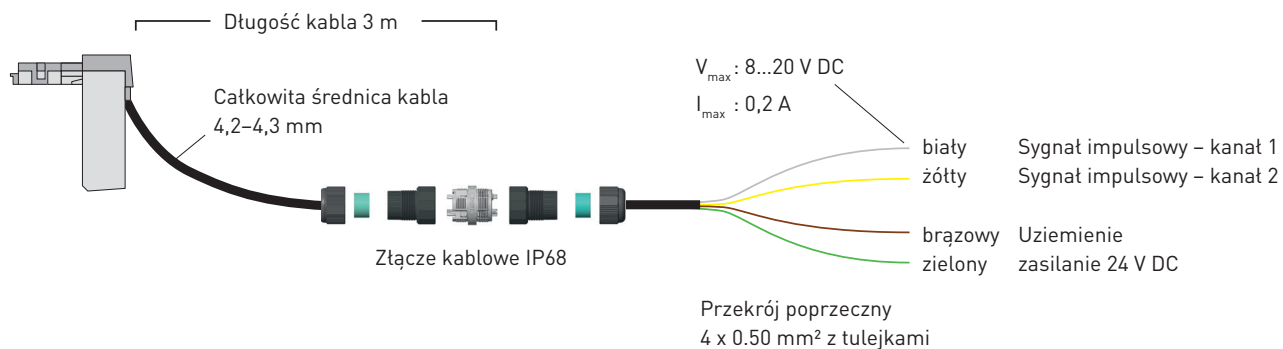
Typ wyjścia impulsowego NPN

Moduł impulsowy SONICO® jest wyposażony w wejście typu pasywnego NPN.



WYJŚCIA + POŁĄCZENIA → MODUŁ IMPULSOWY

Złącze kabla modułu impulsowego



GWF

GWF MessSysteme AG
Obergrundstrasse 119
6005 Lucerna, Szwajcaria

T +41 41 319 50 50
info@gwf.ch

GWF Sp. z o. o.
ul. Wybieg 7,
61-315 Poznań, Poland
info-pl@gwf-group.com

→ www.gwf-group.com