



Eau

GWF

GWF4D technology®

SONICO® EDGE

LE LEADER MONDIAL DES
DÉBITMÈTRE



Vos avantages

- > La technologie 4D® offre des mesures de premier ordre de débits élevés et faibles (DN 50 : valeur de départ 0,005 m³/h, surcharge > 90 m³/h).
Détection immédiate des fuites ou perturbations du réseau, adaptée aux applications d'eau d'extinction d'incendie.
- > Flexibilité maximale lors de la planification et de l'installation :
Des mesures fiables sur l'ensemble de la plage de flux, indépendantes des conditions d'installation. Même avec des coudes à 90°, des vannes ou des pompes, aucune section de tuyau droite n'est nécessaire.
- > Conçue pour des mesures précises – La technologie 4D® maximise la plage de mesure jusqu'à R1000 :
La plus grande précision sur l'ensemble du profil de flux conduit à une plage de mesure dynamique de premier ordre.
- > Canal de mesure 4D homogène avec capteurs secs, sans obstacles à l'écoulement :
La perte de pression minimale permet de mesurer des débits élevés et de minimiser les coûts d'exploitation. Les capteurs secs permettent d'augmenter la durée de vie, la fiabilité et la résistance à l'encrassement du compteur.

Caractéristiques

- > Perte de pression minimale < 0,04 bar
- > U0/D0, pas de redresseurs de flux requis
- > Pression de service maximale PN 16 bar
- > Mesure de débit bidirectionnelle
- > Plage de température de 0,1 °C à + 50 °C
- > Température ambiante de -20 °C à + 70 °C
- > Classe de protection IP68
- > Protection contre les manipulations
- > Mesure intégrée de la température
- > Détection de l'air
- > Alimentation électrique externe
- > Reconnaissance automatique du sens d'écoulement selon WELMEC 7.2 Métrologie légale européenne

Applications

- > Mesure du débit, par exemple de l'eau potable ou de l'eau de traitement (réservoirs, stations de pompage, etc.)
- > Convient aux situations d'installation difficiles, telles que les installations qui se trouvent directement avant ou après des coudes à 90°, des vannes ou des pompes
- > La méthode de mesure ne nécessite pas de mise à la terre – aucune influence sur la précision/répétabilité des mesures

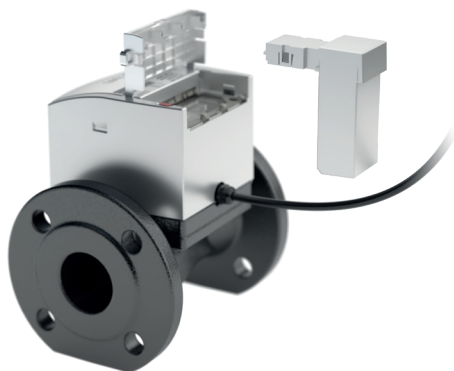


Canal de mesure 4D

Grâce à la forme homogène du canal de mesure et à la technologie 4D® intégrée, la mesure est indépendante du profil de flux. Les capteurs secs garantissent une précision et une fiabilité de mesure sur toute la durée de vie du compteur.

Le canal de mesure 4D permet d'installer le compteur à proximité immédiate d'un coude à 90 ° ou une vanne, sans sections droites d'entrée et de sortie. Cette flexibilité permet de réduire les coûts d'installation, car il n'y a pas de travaux supplémentaires à prendre en compte sur le site d'installation.

SONICO EDGE® – développé et construit en Allemagne et en Suisse. Le principe de mesure breveté Time Reversed Acoustics permet d'obtenir une répétabilité de mesure unique.



Communication ultime

La plateforme 4D technology® supporte une interface NFC (Near Field Communication) qui assure une connectivité soutenue pendant toute la durée de vie du produit.

L'un des modules de communication disponibles suivants peut être fixé à l'interface de communication NFC flexible :

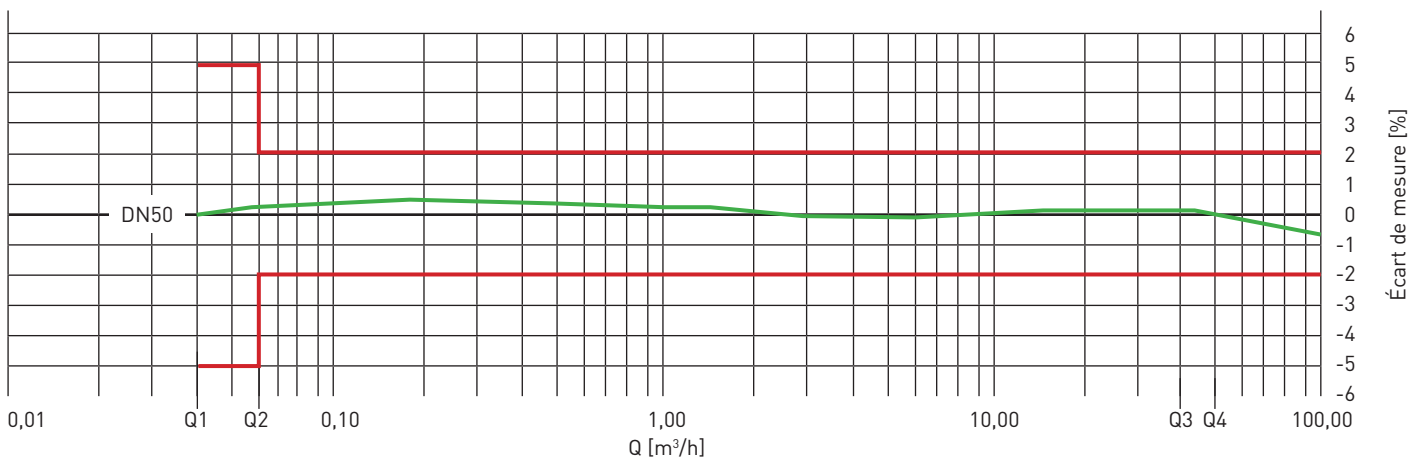
- > Impulsion : Sortie d'impulsions (0,1 l; 1 l; 10 l; 100 l; 1000 l) réglable
- > Analogique : Sortie 4-20 mA configurable pour des mesures unidirectionnelles ou bidirectionnelles
- > ECO E1 ou E2: Interface de données série à faible consommation d'énergie (par exemple pour les mesures de débit d'un modem NB-IoT)
- > Modbus: Protocole Modbus RTU/ASCII avec données de débitmètre étendues

Données techniques selon la certification MID/OIML

Largeur nominale	DN	mm	50	80	100	150	200	300
Q3 / Q1			1000	1000	1000	1000	1000	1000
Démarrage débit	Q _{start}	l/h	25	50	80	200	300	600
	V _{start}	m/s	0.0047	0.0042	0.0042	0.0045	0.0040	0.0050
Limite inférieure de la plage de mesure ± 5%	Q ₁	m ³ /h	0.04	0.10	0.16	0.40	0.63	1
	V ₁	m/s	0.0076	0.0084	0.0083	0.0089	0.0084	0.0084
Seuil de séparation ± 2%	Q ₂	m ³ /h	0.06	0.16	0.26	0.64	1.01	1.60
	V ₂	m/s	0.012	0.013	0.013	0.014	0.013	0.013
Charge continue admissible ± 2%	Q ₃	m ³ /h	40	100	160	400	630	1000
	V ₃	m/s	7.57	8.41	8.35	8.91	8.37	8.35
Surcharge	Q ₄	m ³ /h	50	125	200	500	788	1250
	V ₄	m/s	9.47	10.51	10.44	11.14	10.46	10.44
Charge maximale	Q _{max}	m ³ /h	90	200	300	600	1100	1500
	V _{max}	m/s	17.04	16.82	15.66	13.37	14.61	12.53
Température maximale	T	°C	16	16	16	16	16	16
Pression nominale	PN	bar	16	16	16	16	16	16

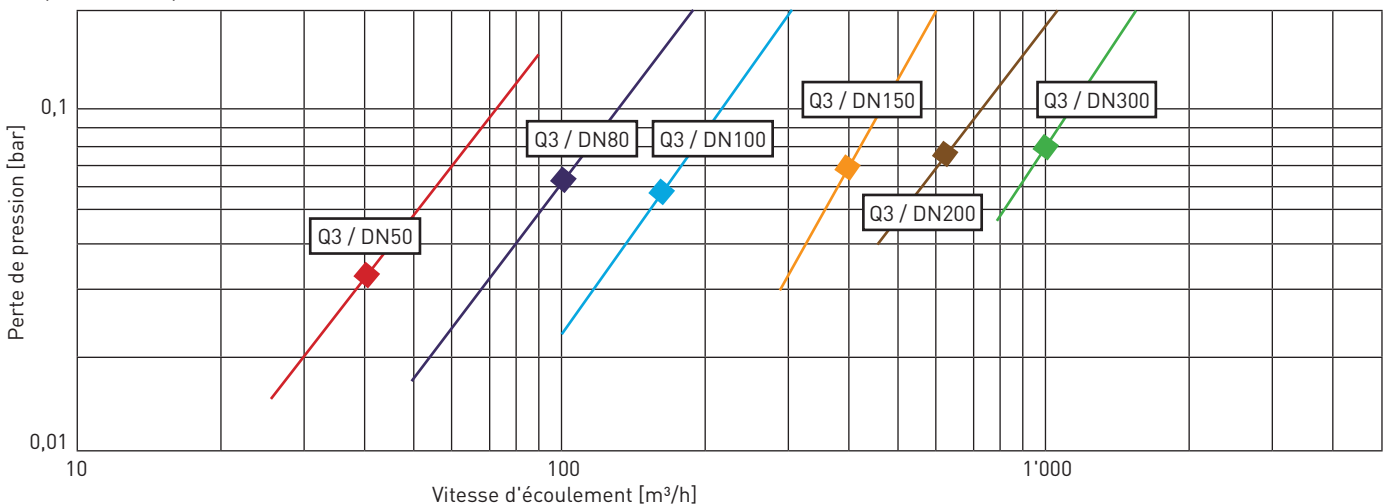
Précision de mesure Technologie 4D®

La technologie 4D® permet un rapport de réglage R1000 et est insensible aux changements du profil de flux causés par les coudes, les vannes ou les pompes. Le principe de mesure breveté Time Reversed Acoustics permet d'obtenir une répétabilité de mesure unique. Ceci est indépendant des conditions d'écoulement, des interférences électromagnétiques ou de mise à la terre et de la conductivité du milieu.

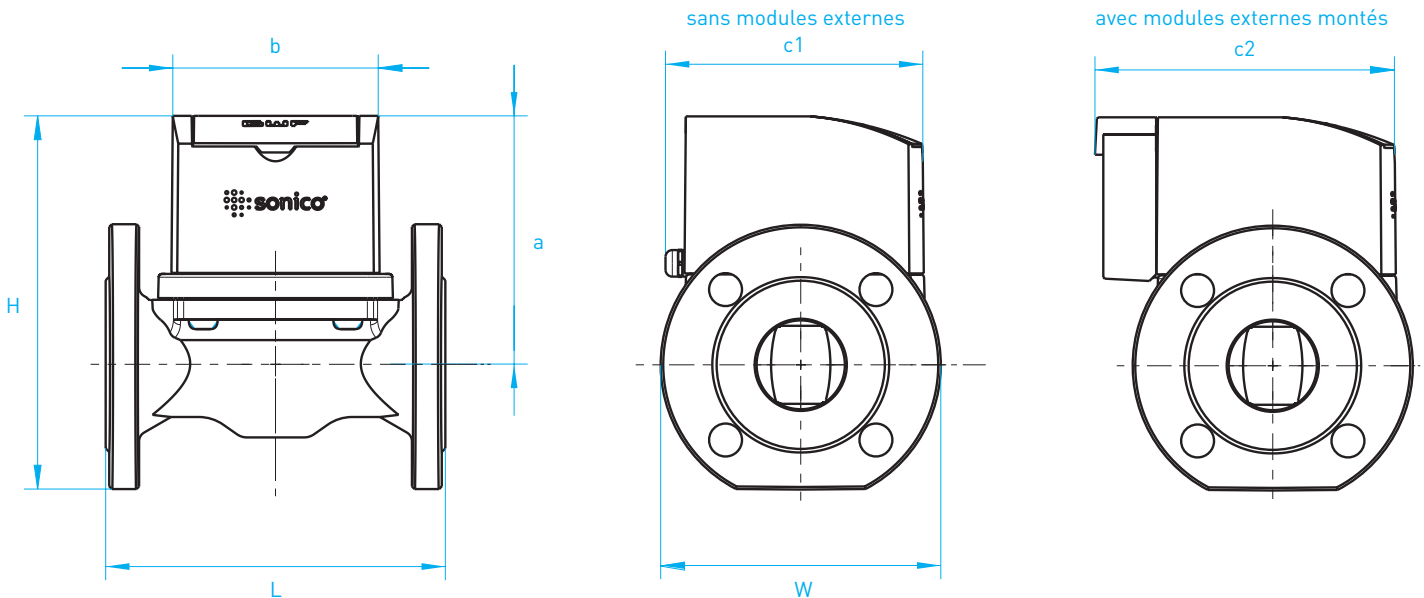


Courbe typique de perte de pression

Le canal de mesure 4D homogène permet une perte de charge minimale (<0,04 bar à DN50 @ Q3) et offre ainsi la plus grande fiabilité aux coûts d'exploitation les plus bas.



Dimensions et poids



Largeur nominale		L (mm)	H (mm)	W (mm)	a (mm)	b (mm)	c1 (mm)	c2 (mm)	Poids (kg)
mm	inch								
50	2	200	220	165	147	122	152	177	13
80	3	200	250	200	158	122	152	177	16
100	4	250	270	220	169	122	152	177	21
150	6	300	336	285	202	122	152	177	33
200	8	350	395	340	234	122	140	177	60
300	12	500	475	460	252	122	140	177	115
Connexion		Bride : EN1092-1 PN 16, autres sur demande							

Matériel

Canal de mesure:

- > KTL- et fonte grise à revêtement par poudre

Adaptateurs de mesure :

- > KTL- et fonte grise à revêtement par poudre

Sceau IP68 :

- > Cadre en acier vissé avec verre et joint plat

Logement :

- > ASA Luran Plastic

Alimentation électrique

SONICO® EDGE peut être alimenté par le secteur (avec un adaptateur CC approprié) ou via une source de batterie externe¹.

Données d'alimentation secteur :

- > Tension d'entrée : 24 V DC ± 10 %
- > Courant de charge maxi : 250 mA
- > La batterie tampon intégrée (UPS²) assure des mesures autonomes pendant 24 heures en cas de coupure de l'alimentation externe.

¹) La source de batterie externe doit être fournie par le client. Des exemples peuvent être l'énergie solaire ou les éoliennes, par exemple.

²) UPS - Uninterruptible Power Supply

Agréments

Conformité CE selon :

- > 2014/32/EU (MID) (2019)
- > OIML R49:2013 (2019)

Agréments eau potable :

- > KTW / W270 (2019)
- > SVGW
- > NSF-61
- > WRAS

Exigences pour la batterie externe :

- > Tension d'entrée : 9-28 V DC
- > Courant nominal : 30 mA (24 V)
- > Courant de crête maxi : 270 mA
- > Autonomie de la batterie : selon la capacité de la batterie

GWF

GWF AG
Obergrundstrasse 119
6005 Lucerne, Suisse

T +41 41 319 50 50
info@gwf.ch

Assistance technique
T +41 41 319 52 00
support@gwf.ch

→ gwf.ch